




Dell™ Inspiron™ One 2305/2310 服务手册

技术概览	内存模块
开始之前	无线小型插卡
后盖	币形电池
硬盘驱动器	MXM 部件风扇 (可选)
光盘驱动器	MXM 部件 (可选)
转换器卡	处理器散热器风扇
触摸屏控制卡 (可选)	处理器散热器
前支架	处理器
音频视频板护罩	扬声器
音频视频板	扬声器护盖
音频视频板电缆	系统板
音频视频按钮板	采用 Bluetooth® 无线技术的内部卡
后支架护盖	摄像头模块
后支架	红外线卡
中框	B-CAS 卡 (可选)
系统板护罩	显示屏
天线输入连接器	系统设置公用程序
红外线传输器连接器	快擦写 BIOS
无线天线	

注、警告和严重警告

-  **注：**“注”表示可以帮助您更好地使用计算机的重要信息。
-  **警告：**“警告”表示可能会损坏硬件或导致数据丢失，并告诉您如何避免此类问题。
-  **严重警告：**“严重警告”表示可能会造成财产损失、人身伤害甚至死亡。

本说明文件中的信息如有更改，恕不另行通知。
© 2010 Dell Inc. 版权所有，翻印必究。

未经 Dell Inc. 书面许可，严禁以任何形式复制这些材料。

本文中使用的商标：Dell、DELL 徽标和 Inspiron 是 Dell Inc. 的商标；Bluetooth 是 Bluetooth SIG, Inc. 拥有的注册商标并许可 Dell 使用；Microsoft、Windows 和 Windows 开始按钮徽标是 Microsoft Corporation 在美国和/或其他国家和地区的商标或注册商标。

本说明文件中提及的其它商标和产品名称是指拥有相应标记和名称的公司或其制造的产品。Dell Inc. 对不属于自己的商标和产品名称不拥有任何所有权。

2010 年 8 月 修订版 A00

管制型号：W01C 系列 管制类型：W01C001；W01C002

[返回目录页面](#)

音频视频板

Dell™ Inspiron™ One 2305/2310 服务手册

- [卸下音频视频 \(AV\) 板](#)
- [装回音频视频 \(AV\) 板](#)

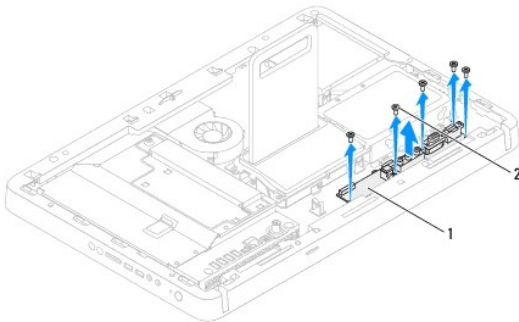
⚠ 严重警告： 拆装计算机内部组件之前，请阅读计算机附带的**安全信息**。有关其它最佳安全操作信息，请参阅合规主页 www.dell.com/regulatory_compliance。

⚠ 警告： 只有经认证的维修技术人员才能对您的计算机进行维修。由于未经 Dell™ 授权的维修所造成的损坏不包括在保修范围内。

⚠ 警告： 为防止静电损害，请使用接地腕带或不时地触摸未上漆的金属表面（例如计算机上的连接器）以导去身上的静电。

卸下音频视频 (AV) 板

1. 按照[开始之前](#)中的说明进行操作。
2. 卸下后盖（请参阅[卸下后盖](#)）。
3. 按照[步骤 2](#)至[步骤 5](#)（在[卸下前支架](#)中）的说明进行操作。
4. 卸下 AV 板护罩（请参阅[卸下音频视频 \(AV\) 板护罩](#)）。
5. 断开 AV 板电缆与 AV 板上连接器的连接。
6. 拧下将 AV 板固定至机箱的五颗螺钉。
7. 将 AV 板脱离机箱。



1	AV 板	2	螺钉 (5 颗)
---	------	---	----------

装回音频视频 (AV) 板

1. 按照[开始之前](#)中的说明进行操作。
2. 将 AV 板上的螺孔与机箱上的螺孔对齐。
3. 装回将 AV 板固定至机箱的五颗螺钉。
4. 将 AV 板电缆连接至 AV 板上的连接器。
5. 装回 AV 板护罩（请参阅[装回音频视频 \(AV\) 板护罩](#)）。
6. 按照[步骤 4](#)至[步骤 5](#)（在[装回前支架](#)中）的说明进行操作。

7. 装回后盖（请参阅[装回后盖](#)）。

⚠ 警告：在打开计算机之前，请装回所有螺钉，并确保没有在计算机内部遗留任何螺钉。如果未执行此操作，则可能损坏计算机。

8. 将计算机和所有连接的设备连接至电源插座，然后将它们打开。

[返回目录页面](#)

[返回目录页面](#)

音频视频板护罩

Dell™ Inspiron™ One 2305/2310 服务手册

- [卸下音频视频 \(AV\) 板护罩](#)
- [装回音频视频 \(AV\) 板护罩](#)

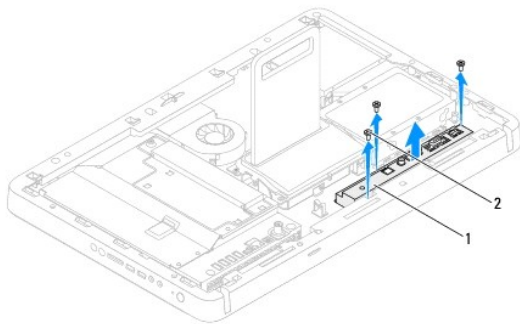
⚠ 严重警告： 拆装计算机内部组件之前，请阅读计算机附带的信息。有关其它最佳安全操作信息，请参阅合规主页 www.dell.com/regulatory_compliance。

⚠ 警告： 只有经认证的维修技术人员才能对您的计算机进行维修。由于未经 Dell™ 授权的维修所造成的损坏不包括在保修范围内。

⚠ 警告： 为防止静电损害，请使用接地腕带或不时地触摸未上漆的金属表面（例如计算机上的连接器）以导去身上的静电。

卸下音频视频 (AV) 板护罩

1. 按照[开始之前](#)中的说明进行操作。
2. 卸下后盖（请参阅[卸下后盖](#)）。
3. 按照[步骤 2 至步骤 5](#)（在[卸下前支架](#)中）的说明进行操作。
4. 拧下将 AV 板护罩固定至机箱的三颗螺钉。
5. 将 AV 板护罩提离机箱。



1	AV 板护罩	2	螺钉 (3 颗)
---	--------	---	----------

装回音频视频 (AV) 板护罩

1. 按照[开始之前](#)中的说明进行操作。
2. 将 AV 板护罩上的螺孔与机箱上的螺孔对齐。
3. 装回将 AV 板护罩固定至机箱的三颗螺钉。
4. 按照[步骤 4 至步骤 5](#)（在[装回前支架](#)中）的说明进行操作。
5. 装回后盖（请参阅[装回后盖](#)）。

⚠ 警告： 在打开计算机之前，请装回所有螺钉，并确保没有计算机内部遗留任何螺钉。如果未执行此操作，则可能损坏计算机。

6. 将计算机和所有连接的设备连接至电源插座，然后将它们打开。

[返回目录页面](#)

[返回目录页面](#)

音频视频板电缆

Dell™ Inspiron™ One 2305/2310 服务手册

- [拔下音频视频 \(AV\) 板电缆](#)
- [装回音频视频 \(AV\) 板电缆](#)

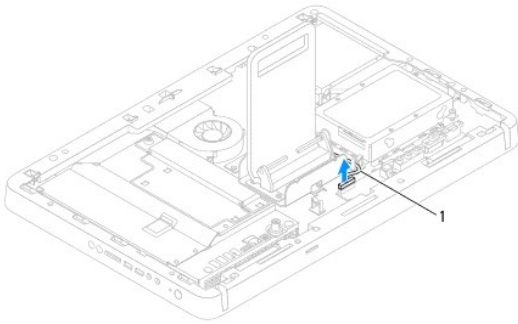
⚠ 严重警告： 拆装计算机内部组件之前，请阅读计算机附带的**安全信息**。有关其它最佳安全操作信息，请参阅合规主页 www.dell.com/regulatory_compliance。

⚠ 警告： 只有经认证的维修技术人员才能对您的计算机进行维修。由于未经 Dell™ 授权的维修所造成的损坏不包括在保修范围内。

⚠ 警告： 为防止静电损害，请使用接地腕带或不时地触摸未上漆的金属表面（例如计算机上的连接器）以导去身上的静电。

拔下音频视频 (AV) 板电缆

1. 按照[开始之前](#)中的说明进行操作。
2. 卸下后盖（请参阅[卸下后盖](#)）。
3. 按照[步骤 2](#)至[步骤 5](#)（在[卸下前支架](#)中）的说明进行操作。
4. 卸下 AV 板护罩（请参阅[卸下音频视频 \(AV\) 板护罩](#)）。
5. 断开 AV 板电缆与 AV 板上连接器的连接。




1 AV 板电缆

6. 卸下 AV 板（请参阅[卸下音频视频 \(AV\) 板](#)）。
7. 卸下系统板（请参阅[卸下系统板](#)）。
8. 卸下显示屏面板（请参阅[卸下显示屏面板](#)）。
9. 记下 AV 板电缆的布线方式，然后撕开固定胶带释放电缆。
10. 从布线导向器中拔下 AV 板电缆。

装回音频视频 (AV) 板电缆

1. 按照[开始之前](#)中的说明进行操作。
2. 将 AV 板电缆穿过布线导向器，然后使用胶带将其固定。
3. 装回系统板（请参阅[装回系统板](#)）。

4. 装回显示屏面板（请参阅[装回显示屏面板](#)）。
5. 装回 AV 板（请参阅[装回音频视频 \(AV\) 板](#)）。
6. 将 AV 板电缆连接至 AV 板上的连接器。
7. 装回 AV 板护罩（请参阅[装回音频视频 \(AV\) 板护罩](#)）。
8. 按照[步骤 4](#) 至[步骤 5](#)（在[装回前支架](#)中）的说明进行操作。
9. 装回后盖（请参阅[装回后盖](#)）。

 **警告：** 在打开计算机之前，请装回所有螺钉，并确保没有 在计算机内部遗留任何螺钉。如果未执行此操作，则可能损坏计算机。

10. 将计算机和所有连接的设备连接至电源插座，然后将它们打开。

[返回目录页面](#)

[返回目录页面](#)

音频视频按钮板

Dell™ Inspiron™ One 2305/2310 服务手册

- [卸下音频视频 \(AV\) 按钮板](#)
- [装回音频视频 \(AV\) 按钮板](#)

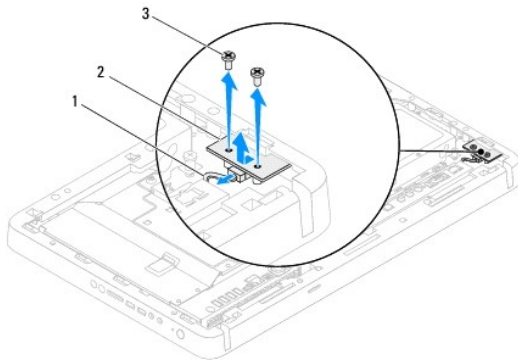
⚠ 严重警告： 拆装计算机内部组件之前，请阅读计算机附带的**安全信息**。有关其它最佳安全操作信息，请参阅合规主页 www.dell.com/regulatory_compliance。

⚠ 警告： 只有经认证的维修技术人员才能对您的计算机进行维修。由于未经 Dell™ 授权的维修所造成的损坏不包括在保修范围内。

⚠ 警告： 为防止静电损害，请使用接地腕带或不时地触摸未上漆的金属表面（例如计算机上的连接器）以导去身上的静电。

卸下音频视频 (AV) 按钮板

1. 按照[开始之前](#)中的说明进行操作。
2. 卸下后盖（请参阅[卸下后盖](#)）。
3. 按照[步骤 2](#) 至 [步骤 5](#)（在[卸下前支架](#)中）的说明进行操作。
4. 断开 AV 按钮板电缆与 AV 按钮板上连接器的连接。
5. 拧下将 AV 按钮板固定至机箱的两颗螺钉。
6. 小心地滑动 AV 按钮板，并将其提高计算机。




1	AV 按钮板电缆	2	AV 按钮板
3	螺钉 (2 颗)		

装回音频视频 (AV) 按钮板

1. 按照[开始之前](#)中的说明进行操作。
2. 轻轻地将 AV 按钮板滑入中框上的插槽中。
3. 将 AV 按钮板上的螺钉与机箱上的螺孔对齐
4. 装回将 AV 按钮板固定至机箱的两颗螺钉。
5. 将 AV 按钮板电缆连接至 AV 按钮板上的连接器。
6. 按照[步骤 4](#) 至 [步骤 5](#)（在[装回前支架](#)中）的说明进行操作。

7. 装回后盖（请参阅[装回后盖](#)）。

 **警告：** 在打开计算机之前，请装回所有螺钉，并确保没有在计算机内部遗留任何螺钉。如果未执行此操作，则可能损坏计算机。

8. 将计算机和所有连接的设备连接至电源插座，然后将它们打开。

[返回目录页面](#)

[返回目录页面](#)

后盖

Dell™ Inspiron™ One 2305/2310 服务手册

- [卸下后盖](#)
- [装回后盖](#)

⚠ 严重警告： 拆装计算机内部组件之前，请阅读计算机附带的**安全信息**。有关其它最佳安全操作信息，请参阅合规主页 www.dell.com/regulatory_compliance。

⚠ 警告： 只有经认证的维修技术人员才能对您的计算机进行维修。由于未经 Dell™ 授权的维修所造成的损坏不包括在保修范围内。

⚠ 警告： 为防止静电损害，请使用接地腕带或不时地触摸未上漆的金属表面（例如计算机上的连接器）以导去身上的静电。

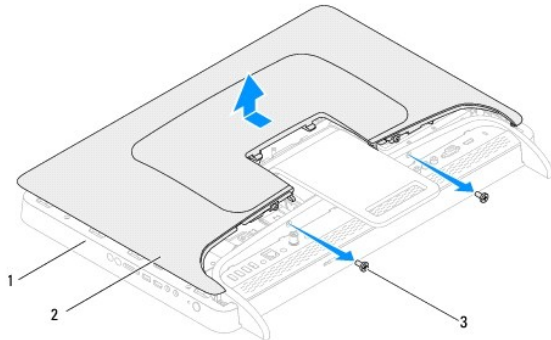
⚠ 警告： 请确保桌面上有足够的空间（至少 30 厘米 [1 英尺] 的桌面空间）放置卸下主机盖的计算机。

卸下后盖

1. 按照[开始之前](#)中的说明进行操作。

⚠ 警告： 确保将计算机放置在软布或干净的表面上，然后再打开计算机，以免划伤显示屏。

2. 将计算机正面朝下放置在平坦的表面上。
3. 拧下将后盖固定至计算机的两颗螺钉。
4. 滑动后盖，并将其提离计算机。
5. 将后盖放在安全的位置。



1	中框	2	后盖
3	螺钉 (2 颗)		

装回后盖

1. 按照[开始之前](#)中的说明进行操作。
2. 将后盖上的卡舌与中框上的插槽对齐，然后将后盖滑入到位。
3. 装回将后盖固定至计算机的两颗螺钉。
4. 将计算机竖直放置。

⚠ 警告： 在打开计算机之前，请装回所有螺钉，并确保没有**在计算机内部遗留任何螺钉**。如果未执行此操作，则可能损坏计算机。

5. 将计算机和所有连接的设备连接至电源插座，然后将它们打开。

[返回目录页面](#)

[返回目录页面](#)

B-CAS 卡（可选）

Dell™ Inspiron™ One 2305/2310 服务手册

- [卸下 B-CAS 卡](#)
- [装回 B-CAS 卡](#)

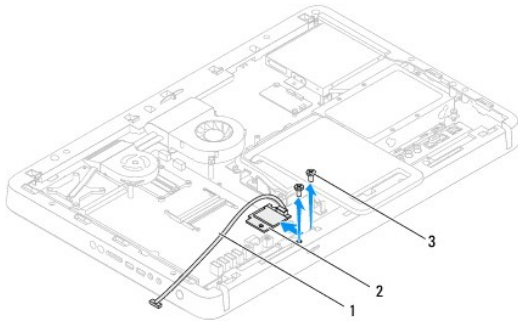
⚠ 严重警告： 拆装计算机内部组件之前，请阅读计算机附带的**安全信息**。有关其它最佳安全操作信息，请参阅合规主页 www.dell.com/regulatory_compliance。

⚠ 警告： 只有经认证的维修技术人员才能对您的计算机进行维修。由于未经 Dell™ 授权的维修所造成的损坏不包括在保修范围内。

⚠ 警告： 为防止静电损害，请使用接地腕带或不时地触摸未上漆的金属表面（例如计算机上的连接器）以导去身上的静电。

卸下 B-CAS 卡

1. 按照[开始之前](#)中的说明进行操作。
2. 卸下后盖（请参阅[卸下后盖](#)）。
3. 按照[步骤 2](#)至[步骤 5](#)（在[卸下前支架](#)中）的说明进行操作。
4. 卸下系统板护罩（请参阅[卸下系统板护罩](#)）。
5. 拧下将 B-CAS 卡固定至机箱的两颗螺钉。
6. 小心地将 B-CAS 卡从 B-CAS 卡位置滑出。
7. 断开 B-CAS 卡电缆与电视调谐器卡上连接器的连接。
8. 将 B-CAS 卡提离计算机。




1	B-CAS 卡电缆	2	B-CAS 卡
3	螺钉（2 颗）		

装回 B-CAS 卡

1. 按照[开始之前](#)中的说明进行操作。
2. 将 B-CAS 卡电缆连接至电视调谐器卡上的连接器。
3. 小心地将 B-CAS 卡滑入 B-CAS 卡位置。
4. 将 B-CAS 卡上的螺孔与机箱上的螺孔对齐。
5. 装回将 B-CAS 卡固定至机箱的两颗螺钉。

6. 装回系统板护罩（请参阅[卸下系统板护罩](#)）。
7. 按照[步骤 4](#) 至 [步骤 5](#)（在[装回前支架](#)中）的说明进行操作。
8. 装回后盖（请参阅[装回后盖](#)）。

 **警告：** 在打开计算机之前，请装回所有螺钉，并确保没有在计算机内部遗留任何螺钉。如果未执行此操作，则可能损坏计算机。

9. 将计算机和所有连接的设备连接至电源插座，然后将它们打开。

[返回目录页面](#)

[返回目录页面](#)

开始之前

Dell™ Inspiron™ One 2305/2310 服务手册

- [建议使用的工具](#)
- [关闭计算机](#)
- [安全说明](#)

本手册提供卸下和安装计算机中组件的步骤。除非另有说明，否则将假设在执行每个步骤时均满足以下条件：


- 1 您已经执行了[关闭计算机](#)和[安全说明](#)中的步骤。
- 1 您已经阅读了计算机附带的安全信息。
- 1 按相反顺序执行拆卸步骤可以装回组件或安装单独购买的组件。


建议使用的工具

执行本说明文件中的步骤时可能需要使用以下工具：

- 1 小型梅花槽螺丝刀
- 1 六角螺帽螺丝刀
- 1 快擦写 BIOS 可执行更新程序（可在 support.dell.com 上获得）








关闭计算机

 **警告：**为避免数据丢失，请在关闭计算机之前，保存并关闭所有打开的文件，并退出所有打开的程序。


1. 保存并关闭所有打开的文件，并退出所有打开的程序。
2. 要关闭操作系统，请单击**开始** ，然后单击“**关闭**”。
3. 确保计算机已关闭。如果关闭操作系统时，计算机没有自动关闭，请按住电源按钮直至计算机关闭。

安全说明

遵循以下安全原则将有助于防止您的计算机受到潜在损坏，并有助于确保您个人的人身安全。

-  **严重警告：**拆装计算机内部组件之前，请阅读计算机附带的安全信息。有关其它最佳安全操作信息，请参阅合规主页 www.dell.com/regulatory_compliance。
-  **严重警告：**打开机壳以装回、卸下或安装附件之前，请断开所有电源的连接。安装完成后，必须先装回机壳并安装所有扣件，然后再连接电源。
-  **警告：**只有经认证的维修技术人员才能卸下主机盖及拆装计算机内部的任何组件。有关安全预防措施、拆装计算机内部组件及防止静电损害的完整信息，请参阅安全说明。
-  **警告：**为防止静电损害，请使用接地腕带或不时地触摸未上漆的金属表面（例如计算机上的连接器）以导去身上的静电。
-  **警告：**断开电缆连接时，请握住电缆连接器或其推拉卡舌将其拔出，而不要硬拉电缆。某些电缆的连接器带有锁定卡舌；如果要断开此类电缆的连接，请先向内按压锁定卡舌，然后再断开电缆的连接。在拔出连接器的过程中，请保持两边对齐以避免弄弯任何连接器插针。另外，在连接电缆之前，请确保两个连接器的朝向正确并对齐。
-  **警告：**为避免损坏计算机，请在开始拆装计算机内部组件之前执行以下步骤。
 1. 确保工作表面平整干净，以免刮伤计算机显示屏。
 2. 关闭计算机（请参阅[关闭计算机](#)）及所有连接的设备。
-  **警告：**要断开网络电缆的连接，请先从计算机上拔下网络电缆，再将其从网络设备上拔下。
 3. 断开所有电话线或网络电缆与计算机的连接。

4. 断开计算机和连接的所有设备与其电源插座的连接。
5. 断开所有连接的设备与计算机的连接。
6. 计算机未插电时，按住电源按钮以导去系统板上的静电。

 **警告：**在触摸计算机内部的任何组件之前，请先触摸计算机未上漆的金属表面（例如计算机背面的金属）以导去身上的静电。在操作过程中，请不时触摸未上漆的金属表面，以导去可能损坏内部组件的静电。

[返回目录页面](#)


[返回目录页面](#)

快擦写 BIOS

Dell™ Inspiron™ One 2305/2310 服务手册

当有更新可用或更换系统板时，您可能需要快擦写 BIOS。要快擦写 BIOS，请：

1. 打开计算机。
2. 访问 support.dell.com/support/downloads。
3. 找到适用于您的计算机的 BIOS 更新文件：


 **注：** 您计算机的服务标签位于计算机背面的标签上。

如果您已有计算机的服务标签，请：

- a. 单击“Enter a Service Tag”（输入服务标签）。
- b. 在“Enter a Service Tag:”（输入服务标签:）字段中输入计算机的服务标签，然后单击“Go”（转至），并继续执行[步骤 4](#)。

如果您没有计算机的服务标签，请：

- a. 单击“Select Model”（选择型号）。
- b. 在“Select Your Product Family”（选择产品系列）列表中选择产品类型。
- c. 在“Select Your Product Line”（选择产品线）列表中选择产品品牌。
- d. 在“Select Your Product Model”（选择产品型号）列表中选择产品型号。

 **注：** 如果已经选择了不同的型号，但想重新选择，请单击菜单右上角的“Start Over”（重新开始）。

- e. 单击“Confirm”（确认）。

4. 屏幕上即会显示结果列表。单击“BIOS”。
5. 单击“Download Now”（立即下载），下载最新的 BIOS 文件。
系统将显示“文件下载”窗口。
6. 单击“保存”，将文件保存在桌面上。文件将下载至您的桌面。
7. 系统显示“下载完成”窗口时，单击“关闭”。
文件图标将显示在您的桌面上，并且与下载的 BIOS 更新文件的标题相同。
8. 双击桌面上的文件图标，并按照屏幕上的说明进行操作。

[返回目录页面](#)

[返回目录页面](#)

采用 Bluetooth® 无线技术的内部卡

Dell™ Inspiron™ One 2305/2310 服务手册

- [卸下 Bluetooth 卡](#)
- [装回 Bluetooth 卡](#)

⚠ 严重警告： 拆装计算机内部组件之前，请阅读计算机附带的的信息。有关其它最佳安全操作信息，请参阅合规主页 www.dell.com/regulatory_compliance。

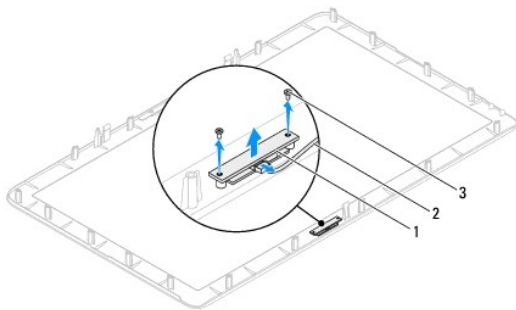
⚠ 警告： 只有经认证的维修技术人员才能对您的计算机进行维修。由于未经 Dell™ 授权的维修所造成的损坏不包括在保修范围内。

⚠ 警告： 为防止静电损害，请使用接地腕带或不时地触摸未上漆的金属表面（例如计算机上的连接器）以导去身上的静电。

如果您随计算机订购了采用 Bluetooth 无线技术的插卡，则计算机中已安装此卡。

卸下 Bluetooth 卡

1. 按照[开始之前](#)中的说明进行操作。
2. 卸下系统板（请参阅[卸下系统板](#)）。
3. 按照[步骤 5](#)至[步骤 11](#)（在[卸下显示屏挡板](#)中）的说明进行操作。
4. 翻转显示屏挡板。
5. 从 Bluetooth 卡上卸下聚酯薄膜防护套。
6. 拧下将 Bluetooth 卡固定至显示屏挡板的两颗螺钉。
7. 断开 Bluetooth 卡电缆与 Bluetooth 卡上连接器的连接。
8. 将 Bluetooth 卡提高显示屏挡板。



1	Bluetooth 卡	2	Bluetooth 卡电缆
3	螺钉（2 颗）		

装回 Bluetooth 卡

1. 按照[开始之前](#)中的说明进行操作。
2. 将 Bluetooth 卡电缆连接至 Bluetooth 卡上的连接器。
3. 将 Bluetooth 卡上的螺孔与显示屏挡板上的螺孔对齐。
4. 装回将 Bluetooth 卡固定至显示屏挡板的两颗螺钉。

5. 翻转显示屏挡板。
6. 按照[步骤 2](#) 至[步骤 12](#)（在[装回显示屏挡板](#)中）的说明进行操作。
7. 装回系统板（请参阅[装回系统板](#)）。

△ 警告： 在打开计算机之前，请装回所有螺钉，并确保没有 在计算机内部遗留任何螺钉。如果未执行此操作，则可能损坏计算机。

8. 将计算机和所有连接的设备连接至电源插座，然后将它们打开。
-

[返回目录页面](#)

[返回目录页面](#)

摄像头模块

Dell™ Inspiron™ One 2305/2310 服务手册

- [卸下摄像头模块](#)
- [装回摄像头模块](#)

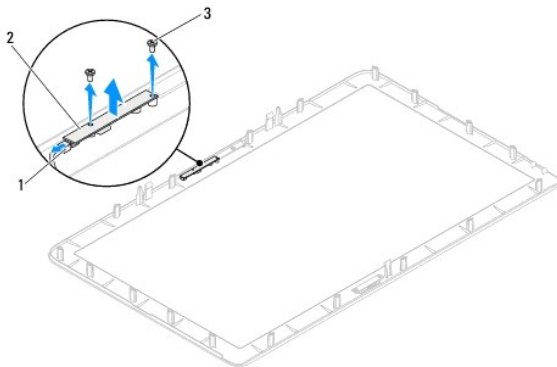
⚠ 严重警告： 拆装计算机内部组件之前，请阅读计算机附带的**安全信息**。有关其它最佳安全操作信息，请参阅合规主页 www.dell.com/regulatory_compliance。

⚠ 警告： 只有经认证的维修技术人员才能对您的计算机进行维修。由于未经 Dell™ 授权的维修所造成的损坏不包括在保修范围内。

⚠ 警告： 为防止静电损害，请使用接地腕带或不时地触摸未上漆的金属表面（例如计算机上的连接器）以导去身上的静电。

卸下摄像头模块

1. 按照[开始之前](#)中的说明进行操作。
2. 卸下系统板（请参阅[卸下系统板](#)）。
3. 按照[步骤 5](#)至[步骤 11](#)（在[卸下显示屏挡板](#)中）的说明进行操作。
4. 翻转显示屏挡板。
5. 从 Bluetooth 卡上卸下聚酯薄膜防护套。
6. 拧下将摄像头模块固定至显示屏挡板的两颗螺钉。
7. 断开摄像头电缆与摄像头模块上连接器的连接。
8. 将摄像头模块脱离显示屏挡板。




1	摄像头电缆连接器	2	摄像头模块
3	螺钉（2 颗）		

装回摄像头模块

1. 按照[开始之前](#)中的说明进行操作。
2. 将摄像头模块上的螺孔与显示器挡板上的螺孔对齐。
3. 装回将摄像头模块固定至显示屏挡板的两颗螺钉。
4. 装回 Bluetooth 卡上的聚酯薄膜防护套。

5. 翻转显示屏挡板。
6. 按照 [步骤 2](#) 至 [步骤 12](#)（在[装回显示屏挡板](#)中）的说明进行操作。
7. 装回系统板（请参阅[装回系统板](#)）。

 **警告：** 在打开计算机之前，请装回所有螺钉，并确保没有 在计算机内部遗留任何螺钉。如果未执行此操作，则可能损坏计算机。

8. 将计算机和所有连接的设备连接至电源插座，然后将它们打开。
-

[返回目录页面](#)

[返回目录页面](#)

无线小型插卡

Dell™ Inspiron™ One 2305/2310 服务手册

- [卸下小型插卡](#)
- [装回小型插卡](#)

⚠ 严重警告： 拆装计算机内部组件之前，请阅读计算机附带的**安全信息**。有关其它最佳安全操作信息，请参阅合规主页 www.dell.com/regulatory_compliance。

⚠ 警告： 只有经认证的维修技术人员才能对您的计算机进行维修。由于未经 Dell™ 授权的维修所造成的损坏不包括在保修范围内。

⚠ 警告： 为防止静电损害，请使用接地腕带或不时地触摸未上漆的金属表面（例如计算机上的连接器）以导去身上的静电。

⚠ 警告： 当小型插卡未安装在计算机中时，请将其存放于保护性防静电包装中（请参阅计算机附带的**安全说明**中的“防止静电损害”）。

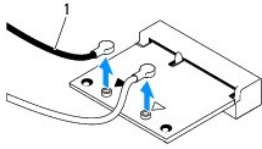
📌 注： 对于非 Dell 提供的小型插卡，Dell 不保证其兼容性，也不提供支持。

如果您随计算机一起订购了无线小型插卡，则计算机中已安装该插卡。

您的计算机支持两个半尺寸小型插卡插槽：一个用于无线局域网 (WLAN)；一个用于电视调谐器模块。

卸下小型插卡

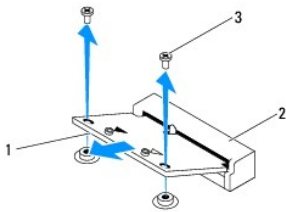
1. 按照[开始之前](#)中的说明进行操作。
2. 卸下后盖（请参阅[卸下后盖](#)）。
3. 按照[步骤 2](#) 至 [步骤 5](#)（在[卸下前支架](#)中）的说明进行操作。
4. 卸下系统板护罩（请参阅[卸下系统板护罩](#)）。
5. 断开天线电缆与小型插卡的连接。



1 天线电缆（2 条）

6. 拧下将小型插卡固定至系统板连接器的两颗螺钉。
7. 将小型插卡脱离系统板连接器。

⚠ 警告： 当小型插卡未安装在计算机中时，请将其存放于保护性防静电包装中（请参阅计算机附带的**安全说明**中的“防止静电损害”）。



1	小型插卡	2	系统板连接器
3	螺钉（2 颗）		

装回小型插卡

警告：连接器采用锁定式设计，以确保正确插接。用力过大可能会损坏连接器。

警告：为避免损坏小型插卡，请确保没有将电缆或天线电缆放在小型插卡下面。

1. 按照[开始之前](#)中的说明进行操作。
2. 将小型插卡上的槽口与系统板连接器中的卡舌对齐。
3. 将小型插卡以 45 度角插入系统板连接器中。
4. 向下按小型插卡的另一端，并装回将小型插卡固定至系统板连接器的两颗螺钉。
5. 将相应的天线电缆连接至正在安装的小型插卡。下表提供了您计算机支持的小型插卡的天线电缆颜色方案。

小型插卡上的连接器	天线电缆颜色方案
WLAN (2 条天线电缆)	
主 WLAN (白色三角形)	白色
辅 WLAN (黑色三角形)	黑色
电视调谐器 (1 条天线电缆)	黑色

6. 装回系统板护罩 (请参阅[装回系统板护罩](#))。
7. 按照[步骤 4](#) 至 [步骤 5](#) (在[装回前支架](#)中) 的说明进行操作。
8. 装回后盖 (请参阅[装回后盖](#))。

警告：在打开计算机之前，请装回所有螺钉，并确保没有计算机内部遗留任何螺钉。如果未执行此操作，则可能损坏计算机。

9. 将计算机和所有连接的设备连接至电源插座，然后将它们打开。

[返回目录页面](#)

[返回目录页面](#)

币形电池

Dell™ Inspiron™ One 2305/2310 服务手册

- [取出币形电池](#)
- [更换币形电池](#)

⚠ 严重警告： 拆装计算机内部组件之前，请阅读计算机附带的**安全信息**。有关其它最佳安全操作信息，请参阅合规主页 www.dell.com/regulatory_compliance。

⚠ 严重警告： 如果新电池安装不正确，可能会引起爆炸。更换电池时，请仅使用与制造商推荐的型号相同或相近的电池。按照制造商的说明处理废旧电池。

⚠ 警告： 只有经认证的维修技术人员才能对您的计算机进行维修。由于未经 Dell™ 授权的维修所造成的损坏不包括在保修范围内。

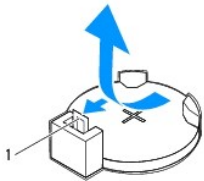
⚠ 警告： 为防止静电损害，请使用接地腕带或不时地触摸未上漆的金属表面（例如计算机上的连接器）以导去身上的静电。

取出币形电池

1. 记录系统设置公用程序（请参阅[系统设置公用程序](#)）中的所有屏幕信息，以便能够在[步骤 7](#)中恢复正确设置。
2. 按照[开始之前](#)中的说明进行操作。
3. 卸下后盖（请参阅[卸下后盖](#)）。
4. 按照[步骤 2](#)至[步骤 5](#)（在[卸下前支架](#)中）的说明进行操作。
5. 卸下系统板护罩（请参阅[卸下系统板护罩](#)）。
6. 找到电池槽（请参阅[系统板组件](#)）。

⚠ 警告： 如果使用钝物将电池从电池槽中撬出，请当心不要使钝物接触到系统板。尝试撬出电池之前，请确保将钝物插在电池和电池槽之间。否则，可能会撬坏电池槽或破坏系统板上的电路迹线，从而损坏系统板。

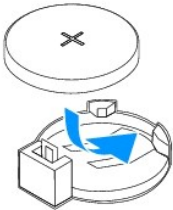
7. 按压电池释放拉杆以取出电池。



1 电池释放拉杆

更换币形电池

1. 按照[开始之前](#)中的说明进行操作。
2. 将新电池（CR2032）放入电池槽，使标有“+”的一面朝上，按压电池，将其卡入到位。



3. 装回系统板护罩（请参阅[装回系统板护罩](#)）。
4. 按照[步骤 4](#) 至[步骤 5](#)（在[装回前支架](#)中）的说明进行操作。
5. 装回后盖（请参阅[装回后盖](#)）。

⚠ 警告： 在打开计算机之前，请装回所有螺钉，并确保没有 在计算机内部遗留任何螺钉。如果未执行此操作，则可能损坏计算机。

6. 将计算机和设备连接至电源插座，然后将它们打开。
7. 进入系统设置公用程序（请参阅[系统设置公用程序](#)）并恢复在[步骤 1](#) 中记录的设置。


[返回目录页面](#)

[返回目录页面](#)


显示屏

Dell™ Inspiron™ One 2305/2310 服务手册

- [显示屏挡板](#)
- [显示屏面板](#)
- [显示屏电缆](#)

 **严重警告：** 拆装计算机内部组件之前，请阅读计算机附带的安全信息。有关其它最佳安全操作信息，请参阅合规主页 www.dell.com/regulatory_compliance。

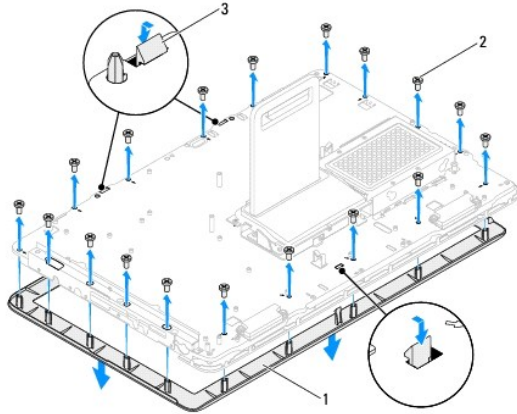
 **警告：** 只有经认证的维修技术人员才能对您的计算机进行维修。由于未经 Dell™ 授权的维修所造成的损坏不包括在保修范围内。

 **警告：** 为防止静电损害，请使用接地腕带或不时地触摸未上漆的金属表面（例如计算机上的连接器）以导去身上的静电。

显示屏挡板

卸下显示屏挡板

1. 按照[开始之前](#)中的说明进行操作。
2. 卸下 AV 板（请参阅[卸下音频视频 \(AV\) 板](#)）。
3. 卸下中框（请参阅[卸下中框](#)）。
4. 卸下系统板（请参阅[卸下系统板](#)）。
5. 拧下将显示屏挡板固定至机箱的 18 颗螺钉。
6. 小心地剥下将摄像头模块粘附至机箱的铝箔条。
7. 记下摄像头电缆、红外线卡电缆和 Bluetooth® 卡电缆的布线方式，然后从机箱上的插槽中释放电缆。
8. 释放将显示屏挡板固定至机箱的三个卡舌。
9. 翻转计算机。
10. 用指尖小心地撬起显示屏挡板的内边缘。
11. 将显示屏挡板脱离计算机。
12. 卸下摄像头模块（请参阅[卸下摄像头模块](#)）。
13. 卸下红外线卡（请参阅[卸下红外线卡](#)）。
14. 卸下 Bluetooth 卡（请参阅[卸下 Bluetooth 卡](#)）。



1	显示屏挡板	2	螺钉 (18 颗)
3	卡舌 (3 个)		

装回显示屏挡板

1. 按照[开始之前](#)中的说明进行操作。
2. 装回 Bluetooth 卡 (请参阅[装回 Bluetooth 卡](#))。
3. 装回红外线卡 (请参阅[装回红外线卡](#))。
4. 装回摄像头模块 (请参阅[装回摄像头模块](#))。
5. 滑动摄像头电缆、红外线电缆和 Bluetooth 电缆, 使其穿过机箱上的插槽。
6. 将显示屏挡板与显示屏对齐, 然后将显示屏挡板轻轻地卡入到位。
7. 翻转计算机。
8. 确保将显示屏挡板上的三个卡舌固定至机箱上的插槽。
9. 将摄像头电缆、红外线电缆和 Bluetooth 电缆穿过布线导向器。
10. 粘附将摄像头模块固定至机箱的铝箔条。
11. 装回将显示屏挡板固定至机箱的 18 颗螺钉。
12. 装回中框 (请参阅[装回中框](#))。
13. 装回系统板 (请参阅[装回系统板](#))。
14. 装回 AV 板 (请参阅[装回音频视频 \(AV\) 板](#))。


警告: 在打开计算机之前, 请装回所有螺钉, 并确保没有 在计算机内部遗留任何螺钉。如果未执行此操作, 则可能损坏计算机。

15. 将计算机和所有连接的设备连接至电源插座, 然后将它们打开。

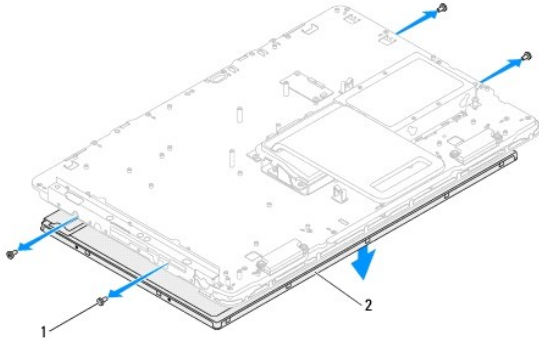
显示屏面板

卸下显示屏面板

1. 按照[开始之前](#)中的说明进行操作。
2. 按照[步骤 4](#) 至 [步骤 11](#)（在[卸下显示屏挡板](#)中）的说明进行操作。
3. 拧下将显示屏面板固定至机箱的四颗螺钉。

 **注：**将显示屏面板固定至机箱的螺钉数目可能有所不同。


4. 从机箱上的布线导向器中拔下显示屏电缆、触摸屏电缆和显示屏面板电源电缆。
5. 从机箱中卸下显示屏面板。



1	螺钉（4 颗）	2	显示屏面板
---	---------	---	-------

装回显示屏面板

1. 按照[开始之前](#)中的说明进行操作。
2. 将显示屏电缆、触摸屏电缆和显示屏面板电源电缆穿过机箱上的布线导向器。
3. 将显示屏面板上的螺孔与机箱上的螺孔对齐，并装回四颗螺钉。
4. 按照[步骤 2](#) 至 [步骤 13](#)（在[装回显示屏挡板](#)中）的说明进行操作。

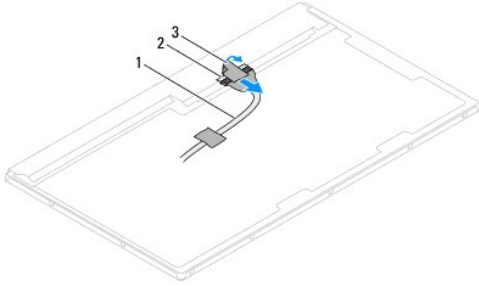
 **警告：**在打开计算机之前，请装回所有螺钉，并确保没有计算机内部遗留任何螺钉。如果未执行此操作，则可能损坏计算机。

5. 将计算机和所有连接的设备连接至电源插座，然后将它们打开。

显示屏电缆

拔下显示屏电缆

1. 按照[开始之前](#)中的说明进行操作。
2. 卸下显示屏面板（请参阅[卸下显示屏面板](#)）。
3. 翻转显示屏面板。
4. 使用显示屏电缆上的推拉卡舌，断开显示屏电缆与显示屏面板上连接器的连接。



1	显示屏电缆	2	显示屏电缆连接器
3	推拉卡舌		

装回显示屏电缆

1. 按照[开始之前](#)中的说明进行操作。
2. 将显示屏电缆连接至显示屏面板上的连接器。
3. 翻转显示屏面板。
4. 装回显示屏面板（请参阅[装回显示屏面板](#)）。

警告：在打开计算机之前，请装回所有螺钉，并确保没有计算机内部遗留任何螺钉。如果未执行此操作，则可能损坏计算机。

5. 将计算机和所有连接的设备连接至电源插座，然后将它们打开。

[返回目录页面](#)

[返回目录页面](#)

触摸屏控制卡（可选）

Dell™ Inspiron™ One 2305/2310 服务手册

- [卸下触摸屏控制卡](#)
- [装回触摸屏控制卡](#)

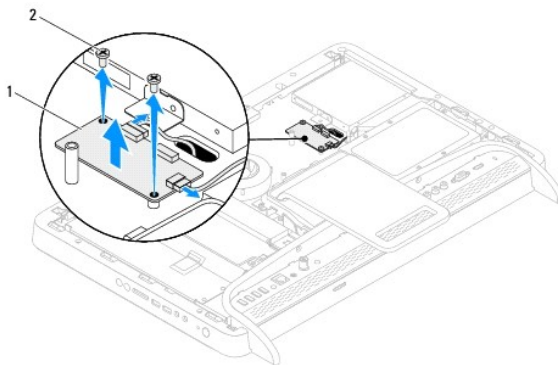
⚠ 严重警告： 拆装计算机内部组件之前，请阅读计算机附带的安全信息。有关其它最佳安全操作信息，请参阅合规主页 www.dell.com/regulatory_compliance。

⚠ 警告： 只有经认证的维修技术人员才能对您的计算机进行维修。由于未经 Dell™ 授权的维修所造成的损坏不包括在保修范围内。

⚠ 警告： 为防止静电损害，请使用接地腕带或不时地触摸未上漆的金属表面（例如计算机上的连接器）以导去身上的静电。

卸下触摸屏控制卡

1. 按照[开始之前](#)中的说明进行操作。
2. 卸下后盖（请参阅[卸下后盖](#)）。
3. 拧下将触摸屏控制卡固定至机箱的两颗螺钉。
4. 断开电缆与触摸屏控制卡上连接器的连接。
5. 将触摸屏控制卡提离机箱。



1	触摸屏控制卡	2	螺钉（2 颗）
---	--------	---	---------

装回触摸屏控制卡

1. 按照[开始之前](#)中的说明进行操作。
2. 将触摸屏控制卡上的螺孔与机箱上的螺孔对齐。
3. 装回将触摸屏控制卡固定至机箱的两颗螺钉。
4. 将电缆连接至触摸屏控制卡上的连接器。
5. 装回后盖（请参阅[装回后盖](#)）。

⚠ 警告： 在打开计算机之前，请装回所有螺钉，并确保没有在计算机内部遗留任何螺钉。如果未执行此操作，则可能损坏计算机。

6. 将计算机和所有连接的设备连接至电源插座，然后将它们打开。

[返回目录页面](#)

[返回目录页面](#)

前支架

Dell™ Inspiron™ One 2305/2310 服务手册

- [卸下前支架](#)
- [装回前支架](#)

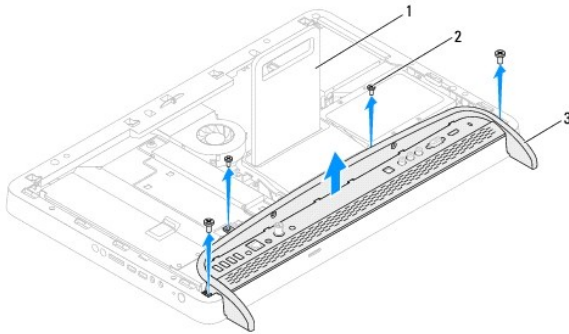
⚠ 严重警告： 拆装计算机内部组件之前，请阅读计算机附带的的信息。有关其它最佳安全操作信息，请参阅合规主页 www.dell.com/regulatory_compliance。

⚠ 警告： 只有经认证的维修技术人员才能对您的计算机进行维修。由于未经 Dell™ 授权的维修所造成的损坏不包括在保修范围内。

⚠ 警告： 为防止静电损害，请使用接地腕带或不时地触摸未上漆的金属表面（例如计算机上的连接器）以导去身上的静电。

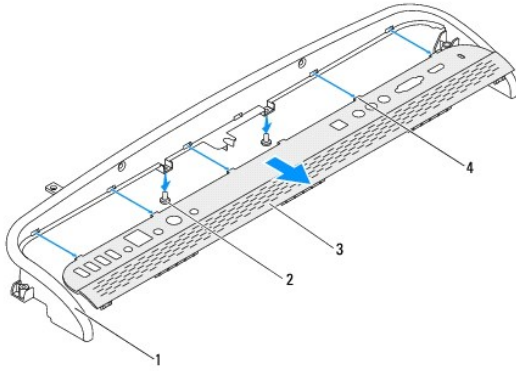
卸下前支架

1. 按照[开始之前](#)中的说明进行操作。
2. 卸下后盖（请参阅[卸下后盖](#)）。
3. 拧下将前支架部件固定至计算机的四颗螺钉。
4. 提起后支架，以便可抽换前支架。
5. 将前支架部件脱离计算机。



1	后支架	2	螺钉 (4 颗)
3	前支架部件		

6. 拧下将 I/O 支架固定至前支架的两颗螺钉。
7. 释放将 I/O 支架固定至前支架的五个卡舌。
8. 从前支架上卸下 I/O 支架。



1	前支架	2	螺钉 (2 颗)
3	I/O 支架	4	卡舌 (5 个)

装回前支架

1. 按照[开始之前](#)中的说明进行操作。
2. 将 I/O 支架上的五个卡舌滑入前支架上的插槽中。
3. 装回将 I/O 支架固定至前支架的两颗螺钉。
4. 将前支架部件上的螺孔与计算机上的螺孔对齐。
5. 装回将前支架部件固定至计算机的四颗螺钉。
6. 装回后盖（请参阅[装回后盖](#)）。

警告：在打开计算机之前，请装回所有螺钉，并确保没有在计算机内部遗留任何螺钉。如果未执行此操作，则可能损坏计算机。

7. 将计算机和所有连接的设备连接至电源插座，然后将它们打开。

[返回目录页面](#)

[返回目录页面](#)

硬盘驱动器

Dell™ Inspiron™ One 2305/2310 服务手册

- [卸下硬盘驱动器](#)
- [装回硬盘驱动器](#)

⚠ 严重警告： 拆装计算机内部组件之前，请阅读计算机附带的**安全信息**。有关其它最佳安全操作信息，请参阅合规主页 www.dell.com/regulatory_compliance。

⚠ 严重警告： 如果在硬盘驱动器很热时将其从计算机上卸下，请勿触摸硬盘驱动器的金属外壳。

⚠ 警告： 只有经认证的维修技术人员才能对您的计算机进行维修。由于未经 Dell™ 授权的维修所造成的损坏不包括在保修范围内。

⚠ 警告： 为防止静电损害，请使用接地腕带或不时地触摸未上漆的金属表面（例如计算机上的连接器）以导去身上的静电。

⚠ 警告： 为防止数据丢失，请在卸下硬盘驱动器之前关闭计算机（请参阅[关闭计算机](#)）。计算机处于打开或睡眠状态时，请勿卸下硬盘驱动器。

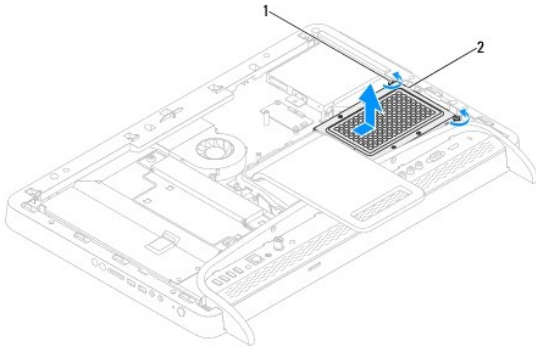
⚠ 警告： 硬盘驱动器极易损坏。处理硬盘驱动器时，请务必小心。

🔍 注： 对于非 Dell 提供的硬盘驱动器，Dell 不保证其兼容性，也不提供支持。

🔍 注： 如果您要安装非 Dell 提供的硬盘驱动器，则需要新的硬盘驱动器上安装操作系统、驱动程序和公用程序。

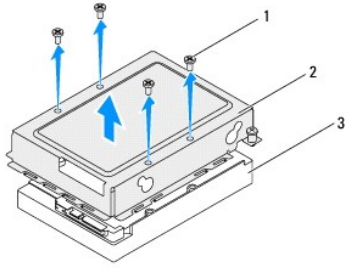
卸下硬盘驱动器

1. 按照[开始之前](#)中的说明进行操作。
2. 卸下后盖（请参阅[卸下后盖](#)）。
3. 拧松将硬盘驱动器部件固定至机箱的两颗固定螺钉。
4. 滑动并提起硬盘驱动器部件，然后断开电源电缆和数据电缆与硬盘驱动器上连接器的连接。



1 固定螺钉 (2 颗)	2 硬盘驱动器部件
--------------	-----------

5. 拧下将硬盘驱动器固定框架固定至硬盘驱动器的四颗螺钉。
6. 将硬盘驱动器固定框架提高硬盘驱动器。



1	螺钉（4 颗）	2	硬盘驱动器固定框架
3	硬盘驱动器		

装回硬盘驱动器

1. 按照[开始之前](#)中的说明进行操作。
2. 将硬盘驱动器固定框架放在硬盘驱动器上，并将硬盘驱动器固定框架上的螺孔与硬盘驱动器上的螺孔对齐。
3. 装回将硬盘驱动器固定框架固定至硬盘驱动器的四颗螺钉。
4. 将电源电缆和数据电缆连接至硬盘驱动器上的连接器。
5. 将硬盘驱动器部件放在机箱上，并将硬盘驱动器部件滑入到位。
6. 拧紧将硬盘驱动器部件固定至机箱的两颗固定螺钉。
7. 装回后盖（请参阅[装回后盖](#)）。

警告：在打开计算机之前，请装回所有螺钉，并确保没有在计算机内部遗留任何螺钉。如果未执行此操作，则可能损坏计算机。

8. 将计算机和所有连接的设备连接至电源插座，然后将它们打开。

[返回目录页面](#)

[返回目录页面](#)

处理器散热器

Dell™ Inspiron™ One 2305/2310 服务手册

- [卸下处理器散热器](#)
- [装回处理器散热器](#)

⚠ 严重警告： 拆装计算机内部组件之前，请阅读计算机附带的安全信息。有关其它最佳安全操作信息，请参阅合规主页 www.dell.com/regulatory_compliance。

⚠ 严重警告： 在正常运行过程中，散热器可能会变得很热。在触摸散热器之前，请确保有足够的时间使其冷却。

⚠ 警告： 只有经认证的维修技术人员才能对您的计算机进行维修。由于未经 Dell™ 授权的维修所造成的损坏不包括在保修范围内。

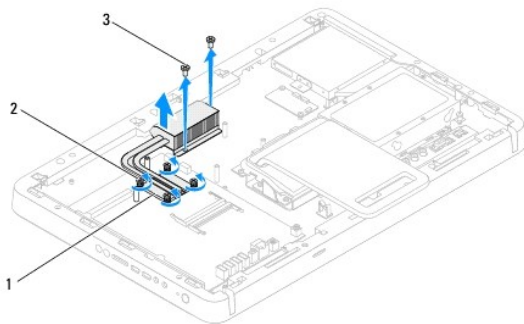
⚠ 警告： 为防止静电损害，请使用接地腕带或不时地触摸未上漆的金属表面（例如计算机上的连接器）以导去身上的静电。

卸下处理器散热器

⚠ 警告： 为确保最大限度地冷却处理器，请勿触摸处理器散热器上的导热区域。皮肤上的油脂会降低导热油脂的导热性能。

1. 按照[开始之前](#)中的说明进行操作。
2. 卸下后盖（请参阅[卸下后盖](#)）。
3. 按照[步骤 2](#)至[步骤 5](#)（在[卸下前支架](#)中）的说明进行操作。
4. 卸下系统板护罩（请参阅[卸下系统板护罩](#)）。
5. 卸下 MXM 部件风扇（请参阅[卸下 MXM 部件风扇](#)）。
6. 卸下 MXM 部件（请参阅[卸下 MXM 部件](#)）。
7. 卸下处理器散热器风扇（请参阅[卸下处理器散热器风扇](#)）。
8. 拧下将处理器散热器固定至机箱的两颗螺钉。
9. 按照处理器散热器上标明的顺序，拧松将处理器散热器固定至系统板的四颗固定螺钉。
10. 小心地将处理器散热器提离计算机。


📌 注： 处理器散热器的外观可能因计算机型号的不同而有所不同。




1	处理器散热器	2	固定螺钉（4 颗）
3	螺钉（2 颗）		

装回处理器散热器

 **警告：未正确对齐处理器散热器可能会损坏系统板和处理器。**

 **注：**如果将原来的处理器和处理器散热器重新安装在一起，则可以重新使用原来的导热油脂。如果要更换处理器或处理器散热器，请使用套件中提供的导热油脂，以确保达到良好的导热效果。

1. 按照[开始之前](#)中的说明进行操作。
2. 清除处理器散热器底部的导热油脂并重新涂抹。
3. 将处理器散热器上的四颗固定螺钉与系统板上的螺孔对齐，然后按照处理器散热器上标明的顺序拧紧螺钉。
4. 装回将处理器散热器固定至机箱的两颗螺钉。
5. 装回处理器散热器风扇（请参阅[装回处理器散热器风扇](#)）。
6. 装回 MXM 部件（请参阅[装回 MXM 部件](#)）。
7. 装回 MXM 部件风扇（请参阅[装回 MXM 部件风扇](#)）。
8. 装回系统板护罩（请参阅[装回系统板护罩](#)）。
9. 按照[步骤 4](#) 至 [步骤 5](#)（在[装回前支架](#)中）的说明进行操作。
10. 装回后盖（请参阅[装回后盖](#)）。

 **警告：在打开计算机之前，请装回所有螺钉，并确保没有**在计算机内部遗留任何螺钉。如果未执行此操作，则可能损坏计算机。

11. 将计算机和所有连接的设备连接至电源插座，然后将它们打开。

[返回目录页面](#)

[返回目录页面](#)

处理器散热器风扇

Dell™ Inspiron™ One 2305/2310 服务手册

- [卸下处理器散热器风扇](#)
- [装回处理器散热器风扇](#)

⚠ 严重警告： 拆装计算机内部组件之前，请阅读计算机附带的的信息。有关其它最佳安全操作信息，请参阅合规主页 www.dell.com/regulatory_compliance。

⚠ 严重警告： 在正常运行过程中，散热器可能会变得很热。在触摸散热器之前，请确保有足够的时间使其冷却。

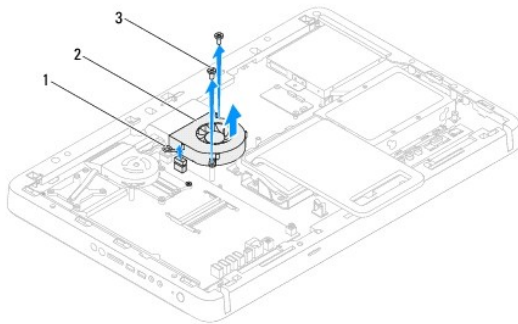
⚠ 警告： 只有经认证的维修技术人员才能对您的计算机进行维修。由于未经 Dell™ 授权的维修所造成的损坏不包括在保修范围内。

⚠ 警告： 为防止静电损害，请使用接地腕带或不时地触摸未上漆的金属表面（例如计算机上的连接器）以导去身上的静电。

卸下处理器散热器风扇

1. 按照[开始之前](#)中的说明进行操作。
2. 卸下后盖（请参阅[卸下后盖](#)）。
3. 按照[步骤 2 至步骤 5](#)（在[卸下前支架](#)中）的说明进行操作。
4. 卸下系统板护罩（请参阅[卸下系统板护罩](#)）。
5. 断开处理器散热器风扇电缆与系统板上连接器（CPU FAN）的连接。
6. 拧下将处理器散热器风扇固定至机箱的两颗螺钉。
7. 小心地从处理器散热器上剥下铝箔条。
8. 将处理器散热器风扇及其电缆提离机箱。

注： 系统板的外观可能因计算机型号的不同而有所不同。



1	处理器散热器风扇电缆	2	处理器散热器风扇
3	螺钉（2 颗）		

装回处理器散热器风扇

1. 按照[开始之前](#)中的说明进行操作。
2. 将处理器散热器风扇上的螺孔与六角螺帽螺钉上的螺孔对齐。
3. 装回将处理器散热器风扇固定至机箱的两颗螺钉。

4. 将银箔条粘附在处理器散热器上。
5. 将处理器散热器风扇电缆连接至系统板上的连接器 (MXM FAN)。
6. 装回系统板护罩 (请参阅[装回系统板护罩](#))。
7. 按照[步骤 4](#) 至[步骤 5](#) (在[装回前支架](#)中) 的说明进行操作。
8. 装回后盖 (请参阅[装回后盖](#))。

⚠ 警告： 在打开计算机之前，请装回所有螺钉，并确保没有 在计算机内部遗留任何螺钉。如果未执行此操作，则可能损坏计算机。

9. 将计算机和所有连接的设备连接至电源插座，然后将它们打开。

[返回目录页面](#)

[返回目录页面](#)

转换器卡

Dell™ Inspiron™ One 2305/2310 服务手册

- [卸下转换器卡](#)
- [装回转换器卡](#)

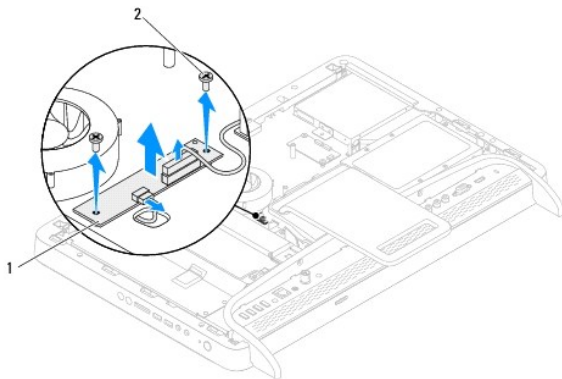
⚠ 严重警告： 拆装计算机内部组件之前，请阅读计算机附带的安全信息。有关其它最佳安全操作信息，请参阅合规主页 www.dell.com/regulatory_compliance。

⚠ 警告： 只有经认证的维修技术人员才能对您的计算机进行维修。由于未经 Dell™ 授权的维修所造成的损坏不包括在保修范围内。

⚠ 警告： 为防止静电损害，请使用接地腕带或不时地触摸未上漆的金属表面（例如计算机上的连接器）以导去身上的静电。

卸下转换器卡

1. 按照[开始之前](#)中的说明进行操作。
2. 卸下后盖（请参阅[卸下后盖](#)）。
3. 拧下将转换器卡固定至机箱的两颗螺钉
4. 断开电缆与转换器卡上连接器的连接。
5. 将转换器卡提离机箱。



1	转换器卡	2	螺钉（2 颗）
---	------	---	---------

装回转换器卡

1. 按照[开始之前](#)中的说明进行操作。
2. 将转换器卡上的螺孔与机箱上的螺孔对齐。
3. 将电缆连接至转换器卡上的连接器。
4. 装回将转换器卡固定至机箱的两颗螺钉。
5. 装回后盖（请参阅[装回后盖](#)）。

⚠ 警告： 在打开计算机之前，请装回所有螺钉，并确保没有计算机内部遗留任何螺钉。如果未执行此操作，则可能损坏计算机。

6. 将计算机和所有连接的设备连接至电源插座，然后将它们打开。

[返回目录页面](#)

[返回目录页面](#)

红外线传送器连接器

Dell™ Inspiron™ One 2305/2310 服务手册

- [卸下红外线 \(IR\) 传送器连接器](#)
- [装回红外线 \(IR\) 传送器连接器](#)

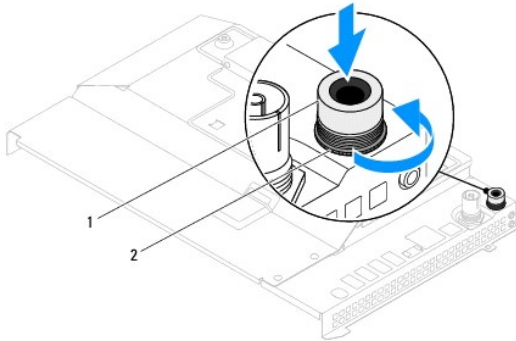
⚠ 严重警告： 拆装计算机内部组件之前，请阅读计算机附带的安全信息。有关其它最佳安全操作信息，请参阅合规主页 www.dell.com/regulatory_compliance。

⚠ 警告： 只有经认证的维修技术人员才能对您的计算机进行维修。由于未经 Dell™ 授权的维修所造成的损坏不包括在保修范围内。

⚠ 警告： 为防止静电损害，请使用接地腕带或不时地触摸未上漆的金属表面（例如计算机上的连接器）以导去身上的静电。

卸下红外线 (IR) 传送器连接器


1. 按照[开始之前](#)中的说明进行操作。
2. 卸下后盖（请参阅[卸下后盖](#)）。
3. 按照[步骤 2](#) 至 [步骤 5](#)（在[卸下前支架](#)中）的说明进行操作。
4. 按照[步骤 4](#) 至 [步骤 8](#)（在[卸下系统板护罩](#)中）的说明进行操作。
5. 拧下将红外线 (IR) 传送器固定至系统板护罩的螺帽。
6. 从系统板护罩上的插槽中释放 IR 传送器连接器。
7. 将 IR 传送器连接器及其电缆提高系统板护罩。



1	IR 传送器连接器	2	螺帽
---	-----------	---	----

装回红外线 (IR) 传送器连接器

1. 按照[开始之前](#)中的说明进行操作。
2. 将 IR 传送器连接器滑入系统板护罩上的插槽中。
3. 装回将 IR 传送器连接器固定至系统板护罩的螺帽。
4. 按照[步骤 4](#) 至 [步骤 8](#)（在[装回系统板护罩](#)中）的说明进行操作。
5. 按照[步骤 4](#) 至 [步骤 5](#)（在[装回前支架](#)中）的说明进行操作。
6. 装回后盖（请参阅[装回后盖](#)）。

 **警告：** 在打开计算机之前，请装回所有螺钉，并确保没有在计算机内部遗留任何螺钉。如果未执行此操作，则可能损坏计算机。

7. 将计算机和所有连接的设备连接至电源插座，然后将它们打开。

[返回目录页面](#)

[返回目录页面](#)

红外线卡

Dell™ Inspiron™ One 2305/2310 服务手册

- [卸下红外线卡](#)
- [装回红外线卡](#)

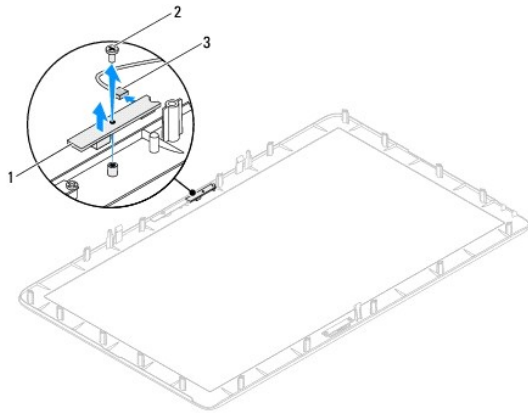
⚠ 严重警告： 拆装计算机内部组件之前，请阅读计算机附带的安全信息。有关其它最佳安全操作信息，请参阅合规主页 www.dell.com/regulatory_compliance。

⚠ 警告： 只有经认证的维修技术人员才能对您的计算机进行维修。由于未经 Dell™ 授权的维修所造成的损坏不包括在保修范围内。

⚠ 警告： 为防止静电损害，请使用接地腕带或不时地触摸未上漆的金属表面（例如计算机上的连接器）以导去身上的静电。

卸下红外线卡

1. 按照[开始之前](#)中的步骤进行操作。
2. 卸下系统板（请参阅[卸下系统板](#)）。
3. 按照[步骤 5](#) 至 [步骤 11](#)（在[卸下显示屏挡板](#)中）的说明进行操作。
4. 翻转显示屏挡板。
5. 拧下将红外线卡固定至显示屏挡板的螺钉。
6. 断开红外线卡电缆与红外线卡上连接器的连接。
7. 将红外线卡脱离显示屏挡板。




1	红外线卡	2	螺钉
3	红外线卡电缆连接器		

装回红外线卡

1. 按照[开始之前](#)中的说明进行操作。
2. 将红外线卡电缆连接至红外线卡上的连接器。
3. 将红外线卡上的螺孔与显示屏挡板上的螺孔对齐。
4. 装回将红外线卡固定至显示屏挡板的螺钉。

5. 翻转显示屏挡板。
6. 按照[步骤 2](#) 至[步骤 12](#)（在[装回显示屏挡板](#)中）的说明进行操作。
7. 装回系统板（请参阅[装回系统板](#)）。

 **警告：**在打开计算机之前，请装回所有螺钉，并确保没有 在计算机内部遗留任何螺钉。如果未执行此操作，则可能损坏计算机。

8. 将计算机和所有连接的设备连接至电源插座，然后将它们打开。
-

[返回目录页面](#)

[返回目录页面](#)

内存模块

Dell™ Inspiron™ One 2305/2310 服务手册

- [卸下内存模块](#)
- [装回内存模块](#)

⚠ 严重警告： 拆装计算机内部组件之前，请阅读计算机附带的信息。有关其它最佳安全操作信息，请参阅合规主页 www.dell.com/regulatory_compliance。

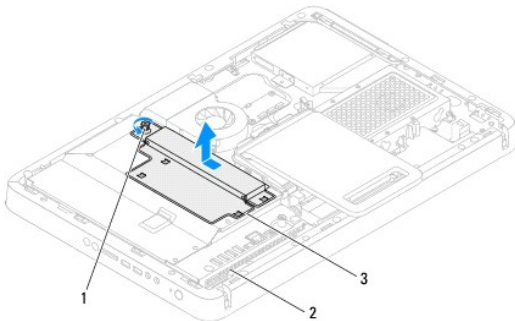
⚠ 警告： 只有经认证的维修技术人员才能对您的计算机进行维修。由于未经 Dell™ 授权的维修所造成的损坏不包括在保修范围内。

⚠ 警告： 为防止静电损害，请使用接地腕带或不时地触摸未上漆的金属表面（例如计算机上的连接器）以导去身上的静电。

卸下内存模块

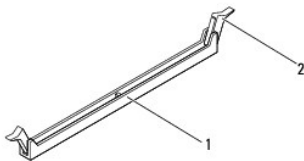
Inspiron One 2305

1. 按照[开始之前](#)中的说明进行操作。
2. 卸下后盖（请参阅[卸下后盖](#)）。
3. 按照[步骤 2](#) 至 [步骤 5](#)（在[卸下前支架](#)中）的说明进行操作。
4. 拧松将内存模块护盖固定至系统板护罩的螺钉。
5. 滑动内存模块护盖，以从系统板护罩上的插槽中释放内存模块护盖上的卡舌。
6. 将内存模块护盖脱离系统板护罩。



1 固定螺钉	2 系统板护罩
3 内存模块护盖	

7. 向外按压内存模块连接器两端的固定夹。



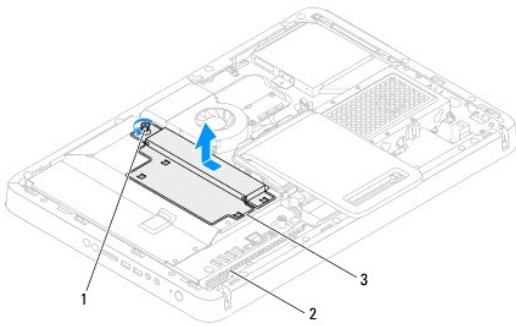
1 内存模块连接器	2 固定夹（2 个）
-----------	------------

8. 从内存模块连接器中卸下内存模块。

如果内存模块难以卸下，则可轻轻地前后摇动内存模块以将其从内存模块连接器中卸下。

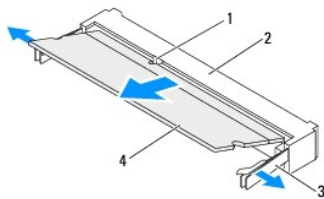
Inspiron One 2310

1. 按照[开始之前](#)中的说明进行操作。
2. 卸下后盖（请参阅[卸下后盖](#)）。
3. 按照[步骤 2](#) 至 [步骤 5](#)（在[卸下前支架](#)中）的说明进行操作。
4. 拧松将内存模块护盖固定至系统板护罩的螺钉。
5. 滑动内存模块护盖，以从系统板护罩上的插槽中释放内存模块护盖上的卡舌。
6. 将内存模块护盖脱离系统板护罩。



1	固定螺钉	2	系统板护罩
3	内存模块护盖		

7. 请用指尖小心分开内存模块连接器两端的固定夹，直至内存模块弹起。
8. 从内存模块连接器中卸下内存模块。



1	卡舌	2	内存模块连接器
3	固定夹 (2 个)	4	内存模块

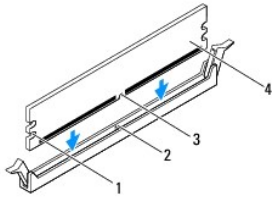
装回内存模块

Inspiron One 2305

警告：如果内存模块安装不正确，计算机可能无法引导。

1. 按照[开始之前](#)中的说明进行操作。
2. 向外按压内存模块连接器两端的固定夹。

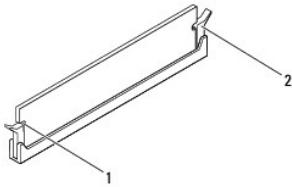
3. 将内存模块上的槽口与内存模块连接器上的卡舌对齐。



1	凹口 (2 个)	2	卡舌
3	槽口	4	内存模块

警告：为避免损坏内存模块，请在内存模块两端均匀用力，将其竖直向下接入连接器。

4. 将内存模块插到内存模块连接器中，直至将其卡入到位。
如果内存模块插入正确，固定夹会卡入到内存模块两端的凹口中。



1	凹口 (2 个)	2	固定夹 (已卡入到位)
---	----------	---	-------------

5. 将内存模块护盖放在系统板护罩上，并将内存模块护盖滑入到位。
6. 拧紧将内存模块护盖固定至系统板护罩的螺钉。
7. 按照[步骤 4](#) 至 [步骤 5](#)（在[装回前支架](#)中）的说明进行操作。
8. 装回后盖（请参阅[装回后盖](#)）。

警告：在打开计算机之前，请装回所有螺钉，并确保没有计算机内部遗留任何螺钉。如果未执行此操作，则可能损坏计算机。

9. 将计算机和所有连接的设备连接至电源插座，然后将它们打开。
10. 当系统显示一则信息，说明内存大小已更改时，请按 <F1> 键继续。
11. 登录到计算机。

要验证内存是否安装正确，请单击[开始](#)  → “控制面板” → “系统和安全” → “系统”。

检查列出的内存 (RAM) 容量。

Inspiron One 2310

警告：如果内存模块安装不正确，计算机可能无法引导。

1. 按照[开始之前](#)中的说明进行操作。
2. 将内存模块上的槽口与内存模块连接器中的卡舌对齐。
3. 将内存模块以 45 度角稳固地滑入内存模块连接器中，然后向下按压内存模块，直至其卡入到位。如果未听到咔嗒声，请卸下内存模块并重新安装。

4. 将内存模块护盖放在系统板护罩上，并将内存模块护盖滑入到位。
5. 拧紧将内存模块护盖固定至系统板护罩的螺钉。
6. 装回后盖（请参阅[装回后盖](#)）。
7. 按照[步骤 4](#) 至[步骤 5](#)（在[装回前支架](#)中）的说明进行操作。

警告： 在打开计算机之前，请装回所有螺钉，并确保没有 在计算机内部遗留任何螺钉。如果未执行此操作，则可能损坏计算机。

8. 将计算机和所有连接的设备连接至电源插座，然后将它们打开。
9. 当系统显示一则信息，说明内存大小已更改时，请按 <F1> 键继续。
10. 登录到计算机。

要验证内存是否安装正确，请单击[开始](#)  → “控制面板” → “系统和安全” → “系统”。

检查列出的内存 (RAM) 容量。

[返回目录页面](#)

[返回目录页面](#)

中框

Dell™ Inspiron™ One 2305/2310 服务手册

- [卸下中框](#)
- [装回中框](#)

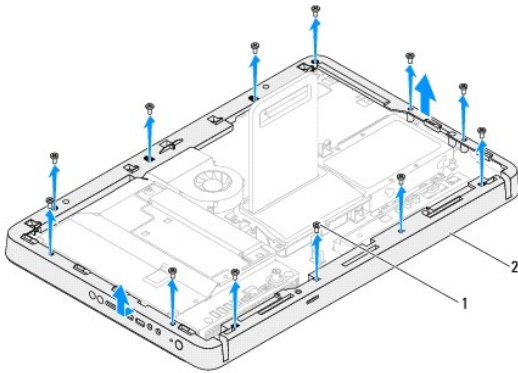
⚠ 严重警告： 拆装计算机内部组件之前，请阅读计算机附带的**安全信息**。有关其它最佳安全操作信息，请参阅合规主页 www.dell.com/regulatory_compliance。

⚠ 警告： 只有经认证的维修技术人员才能对您的计算机进行维修。由于未经 Dell™ 授权的维修所造成的损坏不包括在保修范围内。

⚠ 警告： 为防止静电损害，请使用接地腕带或不时地触摸未上漆的金属表面（例如计算机上的连接器）以导去身上的静电。

卸下中框


1. 按照[开始之前](#)中的说明进行操作。
2. 卸下后盖（请参阅[卸下后盖](#)）。
3. 按照[步骤 3 至步骤 5](#)（在[卸下光盘驱动器](#)中）的说明进行操作。
4. 按照[步骤 2 至步骤 5](#)（在[卸下前支架](#)中）的说明进行操作。
5. 拧下将中框固定至机箱的 12 颗螺钉。
6. 将中框提高计算机。



1	螺钉（12 颗）	2	中框
---	----------	---	----

装回中框

1. 按照[开始之前](#)中的说明进行操作。
2. 将中框上的螺孔与机箱上的螺孔对齐。
3. 装回将中框固定至机箱的 12 颗螺钉。
4. 按照[步骤 4 至步骤 5](#)（在[装回前支架](#)中）的说明进行操作。
5. 按照[步骤 5 至步骤 7](#)（在[装回光盘驱动器](#)中）的说明进行操作。
6. 装回后盖（请参阅[装回后盖](#)）。

 **警告：**在打开计算机之前，请装回所有螺钉，并确保没有 在计算机内部遗留任何螺钉。如果未执行此操作，则可能损坏计算机。

7. 将计算机和所有连接的设备连接至电源插座，然后将它们打开。

[返回目录页面](#)

[返回目录页面](#)

MXM 部件风扇（可选）

Dell™ Inspiron™ One 2305/2310 服务手册

- [卸下 MXM 部件风扇](#)
- [装回 MXM 部件风扇](#)

⚠ 严重警告： 拆装计算机内部组件之前，请阅读计算机附带的信息。有关其它最佳安全操作信息，请参阅合规主页 www.dell.com/regulatory_compliance。

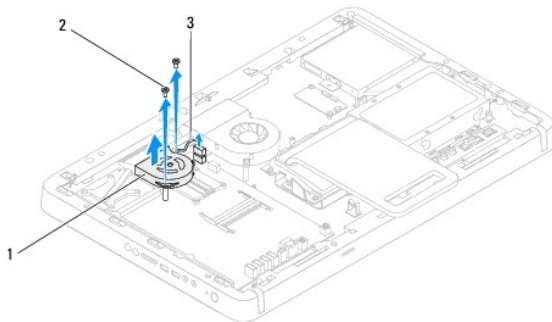
⚠ 警告： 只有经认证的维修技术人员才能对您的计算机进行维修。由于未经 Dell™ 授权的维修所造成的损坏不包括在保修范围内。

⚠ 警告： 为防止静电损害，请使用接地腕带或不时地触摸未上漆的金属表面（例如计算机上的连接器）以导去身上的静电。

卸下 MXM 部件风扇

1. 按照[开始之前](#)中的说明进行操作。
2. 卸下后盖（请参阅[卸下后盖](#)）。
3. 按照[步骤 2](#)至[步骤 5](#)（在[卸下前支架](#)中）的说明进行操作。
4. 卸下系统板护罩（请参阅[卸下系统板护罩](#)）。
5. 断开 MXM 部件风扇电缆与系统板上连接器（MXM FAN）的连接。
6. 拧下将 MXM 部件风扇固定至六角螺帽螺钉的两颗螺钉。
7. 小心地从 MXM 部件散热器上剥下铝箔条。
8. 将 MXM 部件风扇及其电缆脱离系统板。

📌 注： 系统板的外观可能因计算机型号的不同而有所不同。



1	MXM 部件风扇	2	螺钉（2 颗）
3	MXM 部件风扇电缆		

装回 MXM 部件风扇

1. 按照[开始之前](#)中的说明进行操作。
2. 将 MXM 部件风扇上的螺孔与六角螺帽螺钉上的螺孔对齐。
3. 将铝箔条粘附至 MXM 部件散热器。

4. 装回将 MXM 部件风扇固定至系统板的两颗螺钉。
5. 将 MXM 部件风扇电缆连接至系统板上的连接器 (MXM FAN)。
6. 装回系统板护罩 (请参阅[装回系统板护罩](#))。
7. 按照[步骤 4](#) 至[步骤 5](#) (在[装回前支架](#)中) 的说明进行操作。
8. 装回后盖 (请参阅[装回后盖](#))。

⚠ 警告：在打开计算机之前，请装回所有螺钉，并确保没有在计算机内部遗留任何螺钉。如果未执行此操作，则可能损坏计算机。

9. 将计算机和所有连接的设备连接至电源插座，然后将它们打开。

[返回目录页面](#)

[返回目录页面](#)

MXM 部件（可选）

Dell™ Inspiron™ One 2305/2310 服务手册

- [卸下 MXM 部件](#)
- [装回 MXM 部件](#)

⚠ 严重警告： 拆装计算机内部组件之前，请阅读计算机附带的的信息。有关其它最佳安全操作信息，请参阅合规主页 www.dell.com/regulatory_compliance。

⚠ 严重警告： 在正常运行过程中，MXM 部件可能会变得很热。在触摸 MXM 部件之前，请确保有足够的时间使其冷却。

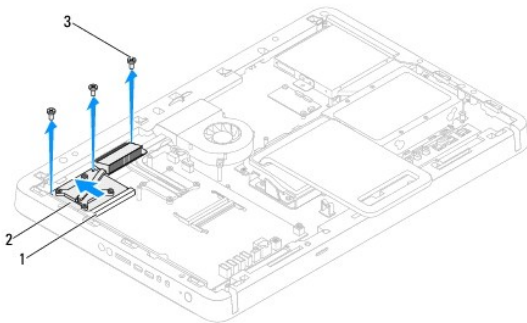
⚠ 警告： 只有经认证的维修技术人员才能对您的计算机进行维修。由于未经 Dell™ 授权的维修所造成的损坏不包括在保修范围内。

⚠ 警告： 为防止静电损害，请使用接地腕带或不时地触摸未上漆的金属表面（例如计算机上的连接器）以导去身上的静电。

卸下 MXM 部件

1. 按照[开始之前](#)中的说明进行操作。
2. 卸下后盖（请参阅[卸下后盖](#)）。
3. 按照[步骤 2 至步骤 5](#)（在[卸下前支架](#)中）的说明进行操作。
4. 卸下系统板护罩（请参阅[卸下系统板护罩](#)）。
5. 卸下 MXM 部件风扇（请参阅[卸下 MXM 部件风扇](#)）。
6. 拧下将 MXM 部件固定至机箱的三颗螺钉。
7. 从 MXM 部件连接器中卸下 MXM 部件。

🔍 注： 系统板的外观可能因计算机型号的不同而有所不同。




1	MXM 部件连接器	2	MXM 部件
3	螺钉（3 颗）		

装回 MXM 部件

1. 按照[开始之前](#)中的说明进行操作。
2. 将 MXM 部件上的槽口与 MXM 部件连接器上的卡舌对齐。
3. 将 MXM 部件以 45 度角插入 MXM 部件连接器中。
4. 装回将 MXM 部件固定至机箱的三颗螺钉。

5. 装回 MXM 部件风扇（请参阅[装回 MXM 部件风扇](#)）。
6. 装回系统板护罩（请参阅[装回系统板护罩](#)）。
7. 按照[步骤 4](#) 至[步骤 5](#)（在[装回前支架](#)中）的说明进行操作。
8. 装回后盖（请参阅[装回后盖](#)）。

 **警告：** 在打开计算机之前，请装回所有螺钉，并确保没有在计算机内部遗留任何螺钉。如果未执行此操作，则可能损坏计算机。

9. 将计算机和所有连接的设备连接至电源插座，然后将它们打开。

[返回目录页面](#)

[返回目录页面](#)

光盘驱动器

Dell™ Inspiron™ One 2305/2310 服务手册

- [卸下光盘驱动器](#)
- [装回光盘驱动器](#)

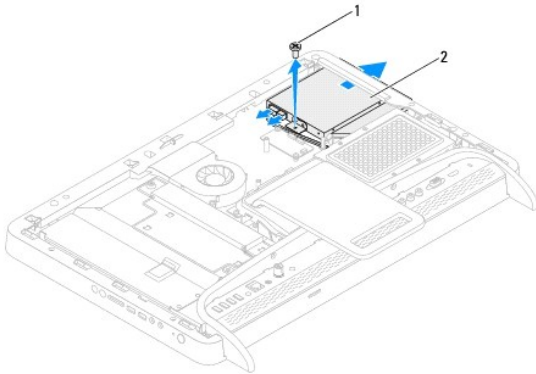
⚠ 严重警告： 拆装计算机内部组件之前，请阅读计算机附带的安全信息。有关其它最佳安全操作信息，请参阅合规主页 www.dell.com/regulatory_compliance。

⚠ 警告： 只有经认证的维修技术人员才能对您的计算机进行维修。由于未经 Dell™ 授权的维修所造成的损坏不包括在保修范围内。

⚠ 警告： 为防止静电损害，请使用接地腕带或不时地触摸未上漆的金属表面（例如计算机上的连接器）以导去身上的静电。

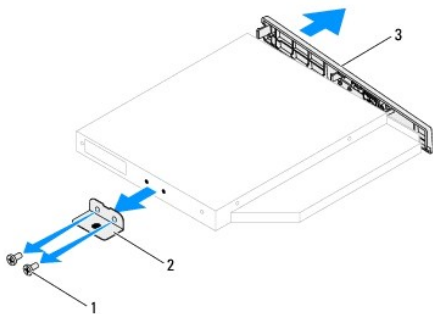
卸下光盘驱动器

1. 按照[开始之前](#)中的说明进行操作。
2. 卸下后盖（请参阅[卸下后盖](#)）。
3. 断开电源电缆和数据电缆与光盘驱动器上连接器的连接。
4. 拧下将光盘驱动器固定至机箱的螺钉。
5. 将光盘驱动器滑出光盘驱动器托架。



1 螺钉	2 光盘驱动器
------	---------

6. 拧下将光盘驱动器支架固定至光盘驱动器的两颗螺钉。
7. 从光盘驱动器上卸下光盘驱动器支架。
8. 拉动光盘驱动器挡板，将其拆离光盘驱动器。



1	螺钉 (2 颗)	2	光盘驱动器支架
3	光盘驱动器挡板		

装回光盘驱动器

1. 按照[开始之前](#)中的说明进行操作。
2. 将光盘驱动器挡板上的卡舌与光盘驱动器上的插槽对齐，并将光盘驱动器挡板卡入到位。
3. 将光盘驱动器支架上的螺孔与光盘驱动器上的螺孔对齐。
4. 装回将光盘驱动器支架固定至光盘驱动器的两颗螺钉。
5. 将光盘驱动器滑入光盘驱动器托架中。
6. 装回将光盘驱动器固定至机箱的螺钉。
7. 将电源电缆和数据电缆连接至光盘驱动器上的连接器。
8. 装回后盖（请参阅[装回后盖](#)）。

△ 警告：在打开计算机之前，请装回所有螺钉，并确保没有计算机内部遗留任何螺钉。如果未执行此操作，则可能损坏计算机。

9. 将计算机和所有连接的设备连接至电源插座，然后将它们打开。
-

[返回目录页面](#)

[返回目录页面](#)

处理器

Dell™ Inspiron™ One 2305/2310 服务手册

- [卸下处理器](#)
- [更换处理器](#)

⚠ 严重警告： 拆装计算机内部组件之前，请阅读计算机附带的**安全信息**。有关其它最佳安全操作信息，请参阅合规主页 www.dell.com/regulatory_compliance。

⚠ 警告： 只有经认证的维修技术人员才能对您的计算机进行维修。由于未经 Dell™ 授权的维修所造成的损坏不包括在保修范围内。

⚠ 警告： 为防止静电损害，请使用接地腕带或不时地触摸未上漆的金属表面（例如计算机上的连接器）以导去身上的静电。

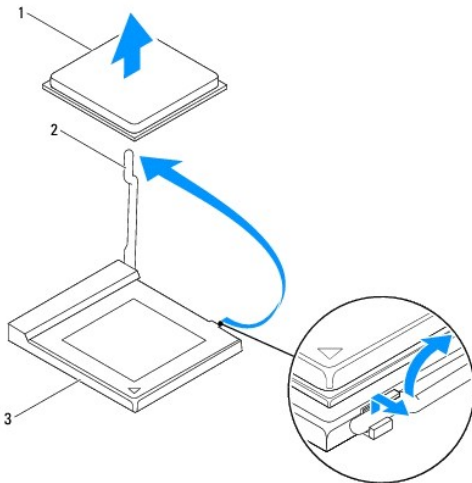
卸下处理器

1. 按照[开始之前](#)中的说明进行操作。
2. 卸下后盖（请参阅[卸下后盖](#)）。
3. 按照[步骤 2](#) 至 [步骤 5](#)（在[卸下前支架](#)中）的说明进行操作。
4. 卸下系统板护罩（请参阅[卸下系统板护罩](#)）。
5. 卸下 MXM 部件风扇（请参阅[卸下 MXM 部件风扇](#)）。
6. 卸下 MXM 部件（请参阅[卸下 MXM 部件](#)）。
7. 卸下处理器散热器风扇（请参阅[卸下处理器散热器风扇](#)）。
8. 卸下处理器散热器（请参阅[卸下处理器散热器](#)）。
9. 卸下处理器：

⚠ 警告： 卸下或更换处理器时，请勿触摸处理器插槽内的任何插针或让任何物品掉落到处理器插槽内的插针上。

Inspiron One 2305

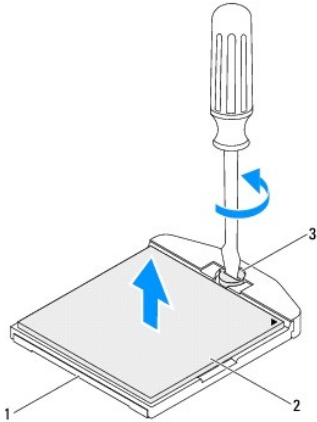
- a. 向下按压并向外推动释放拉杆，以将其从固定它的卡舌上释放。
- b. 提起处理器，将其从处理器插槽中卸下，然后将其放在安全可靠的位置。



1	处理器	2	释放拉杆
3	处理器插槽		

Inspiron One 2310

- 要松开 ZIF 插槽，请使用小型平口螺丝刀逆时针旋转 ZIF 插槽凸轮螺钉，直到将其旋出。
- 从 ZIF 插槽中提起处理器，然后将其放在安全可靠的地方。



1	ZIF 插槽	2	处理器
3	ZIF 插槽凸轮螺钉		

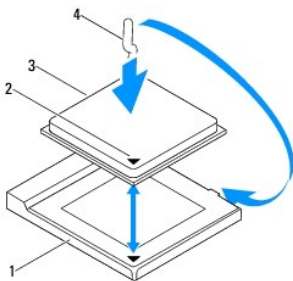
更换处理器

- 按照[开始之前](#)中的说明进行操作。
- 打开新处理器的包装，并更换新处理器：

警告：请触摸未上漆的金属表面或计算机支架以导去身上的静电。

Inspiron One 2305

- 将释放拉杆拉到释放位置，以便可以在处理器插槽中放入新处理器。



1	处理器插槽	2	处理器 1 号插针标志	
3	处理器		4	释放拉杆

- 确保处理器插槽上的释放拉杆已完全拉出。

警告：插槽插针是精密部件。为避免损坏插槽插针，请确保处理器与处理器插槽完全对齐，并且在安装处理器时不要用力过大。小心不要触摸或弄弯系统板上的插针。

警告：必须在处理器插槽中正确放置处理器，以免对处理器造成无法修复的损坏。

- 将处理器的 1 号插针边角与处理器插槽的 1 号插针边角对齐。
- 将处理器轻轻地放在处理器插槽中，并确保处理器放置正确。

- e. 将处理器插槽释放拉杆向后朝处理器插槽方向转动，并将其卡入到位，以固定处理器。
- f. 清除散热器底部的导热油脂。

警告： 确保涂抹新的导热油脂。新的导热油脂对于确保充分的热粘合非常关键，这是处理器处于最佳运行状态所必需的。

- g. 在处理器顶部涂抹新的导热油脂。

Inspiron One 2310

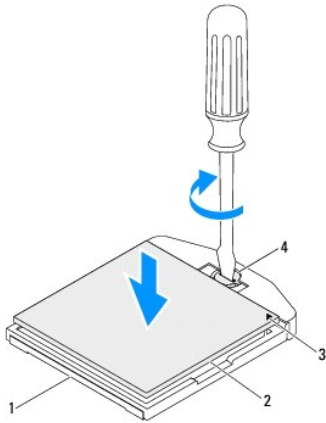
警告： 插槽插针是精密部件。为避免损坏插槽插针，请确保处理器与处理器插槽完全对齐，并且在安装处理器时不要用力过大。小心不要触摸或弄弯系统板上的插针。

警告： 必须在处理器插槽中正确放置处理器，以免对处理器造成无法修复的损坏。

- a. 将处理器的 1 号插针边角与 ZIF 插槽的 1 号插针边角对齐。

注： 处理器的 1 号插针边角有一个三角形，可与 ZIF 插槽的 1 号插针边角上的三角形对齐。

- b. 将处理器轻轻地放在处理器插槽中，并确保处理器放置正确。



1	ZIF 插槽	2	处理器
3	处理器 1 号插针标志	4	ZIF 插槽凸轮螺钉


- c. 通过顺时针转动凸轮螺钉来紧固 ZIF 插槽，从而将处理器固定至系统板。
- d. 清除散热器底部的导热油脂。

警告： 确保涂抹新的导热油脂。新的导热油脂对于确保充分的热粘合非常关键，这是处理器处于最佳运行状态所必需的。

- e. 在处理器顶部涂抹新的导热油脂。

警告： 请确保正确稳固地安装处理器散热器。

3. 装回处理器散热器（请参阅[装回处理器散热器](#)）。
4. 装回处理器散热器风扇（请参阅[装回处理器散热器风扇](#)）。
5. 装回 MXM 部件（请参阅[装回 MXM 部件](#)）。
6. 装回 MXM 部件风扇（请参阅[装回 MXM 部件风扇](#)）。
7. 装回系统板护罩（请参阅[装回系统板护罩](#)）。
8. 按照[步骤 4](#) 至 [步骤 5](#)（在[装回前支架](#)中）的说明进行操作。
9. 装回后盖（请参阅[装回后盖](#)）。

 **警告：**在打开计算机之前，请装回所有螺钉，并确保没有 在计算机内部遗留任何螺钉。如果未执行此操作，则可能损坏计算机。

10. 将计算机和所有连接的设备连接至电源插座，然后将它们打开。

[返回目录页面](#)

[返回目录页面](#)

系统板护罩

Dell™ Inspiron™ One 2305/2310 服务手册

- [卸下系统板护罩](#)
- [装回系统板护罩](#)

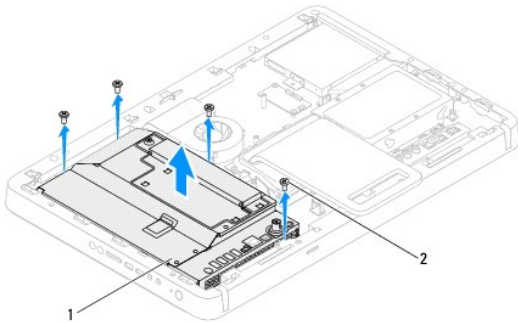
⚠ 严重警告： 拆装计算机内部组件之前，请阅读计算机附带的**安全信息**。有关其它最佳安全操作信息，请参阅合规主页 www.dell.com/regulatory_compliance。

⚠ 警告： 只有经认证的维修技术人员才能对您的计算机进行维修。由于未经 Dell™ 授权的维修所造成的损坏不包括在保修范围内。

⚠ 警告： 为防止静电损害，请使用接地腕带或不时地触摸未上漆的金属表面（例如计算机上的连接器）以导去身上的静电。

卸下系统板护罩

1. 按照[开始之前](#)中的说明进行操作。
2. 卸下后盖（请参阅[卸下后盖](#)）。
3. 按照[步骤 2](#)至[步骤 5](#)（在[卸下前支架](#)中）的说明进行操作。
4. 拧下将系统板护罩固定至机箱的四颗螺钉。
5. 小心提起系统板护罩，并将其翻转至计算机的左侧。




1	系统板护罩	2	螺钉（4 颗）
---	-------	---	---------

6. 断开天线输入连接器电缆与电视调谐器卡上连接器的连接。
7. 断开红外线 (IR) 传送器连接器电缆与系统板上连接器 (CIR Emitter) 的连接。
8. 从系统板护罩上的布线导向器中释放天线输入连接器电缆和 IR 传送器连接器电缆。
9. 按照[步骤 5](#)至[步骤 7](#)（在[卸下天线输入连接器](#)中）的说明进行操作。
10. 按照[步骤 5](#)至[步骤 7](#)（在[卸下红外线 \(IR\) 传送器连接器](#)中）的说明进行操作。

装回系统板护罩

1. 按照[开始之前](#)中的说明进行操作。
2. 按照[步骤 2](#)至[步骤 5](#)（在[装回红外线 \(IR\) 传送器连接器](#)中）的说明进行操作。
3. 按照[步骤 2](#)至[步骤 3](#)（在[装回天线输入连接器](#)中）的说明进行操作。

4. 将天线输入连接器电缆和红外线 (IR) 传送器连接器电缆穿过系统板护罩上的布线导向器。
5. 将 IR 传送器连接器电缆连接至系统板上的连接器 (CIR Emitter)。
6. 将天线输入连接器电缆连接至电视调谐器卡上的连接器。
7. 小心翻转系统板护罩，并将系统板护罩上的螺孔与机箱上的螺孔对齐。
8. 装回将系统板护罩固定至机箱的四颗螺钉。
9. 按照[步骤 4](#) 至[步骤 5](#) (在[装回前支架](#)中) 的说明进行操作。
10. 装回后盖 (请参阅[装回后盖](#))。

 **警告：**在打开计算机之前，请装回所有螺钉，并确保没有计算机内部遗留任何螺钉。如果未执行此操作，则可能损坏计算机。

11. 将计算机和所有连接的设备连接至电源插座，然后将它们打开。

[返回目录页面](#)

[返回目录页面](#)

扬声器

Dell™ Inspiron™ One 2305/2310 服务手册

- [卸下扬声器](#)
- [装回扬声器](#)

⚠ 严重警告： 拆装计算机内部组件之前，请阅读计算机附带的信息。有关其它最佳安全操作信息，请参阅合规主页 www.dell.com/regulatory_compliance。

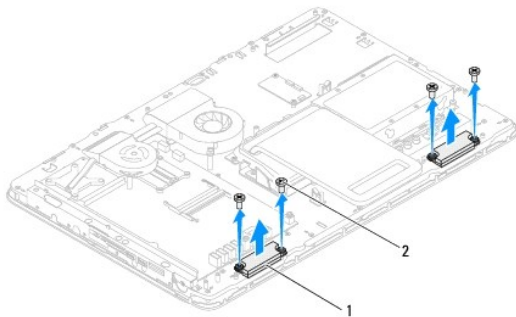
⚠ 警告： 只有经认证的维修技术人员才能对您的计算机进行维修。由于未经 Dell™ 授权的维修所造成的损坏不包括在保修范围内。

⚠ 警告： 为防止静电损害，请使用接地腕带或不时地触摸未上漆的金属表面（例如计算机上的连接器）以导去身上的静电。

卸下扬声器

1. 按照[开始之前](#)中的说明进行操作。
2. 卸下后盖（请参阅[卸下后盖](#)）。
3. 按照[步骤 2](#)至[步骤 5](#)（在[卸下前支架](#)中）的说明进行操作。
4. 按照[步骤 3](#)至[步骤 5](#)（在[卸下光盘驱动器](#)中）的说明进行操作。
5. 卸下中框（请参阅[卸下中框](#)）。
6. 卸下系统板护罩（请参阅[卸下系统板护罩](#)）。
7. 断开扬声器电缆与系统板上连接器的连接。
8. 记下扬声器电缆的布线方式，然后撕开固定胶带释放电缆。
9. 拧下将扬声器固定至机箱的四颗螺钉（每个扬声器上两颗）。
10. 将扬声器及其电缆提高机箱。

📌 注： 系统板的外观可能因计算机型号的不同而有所不同



1	扬声器 (2 个)	2	螺钉 (4 颗)
---	-----------	---	----------

装回扬声器

1. 按照[开始之前](#)中的说明进行操作。
2. 将扬声器上的螺孔与机箱上的螺孔对齐。

3. 装回将扬声器固定至机箱的四颗螺钉（每个扬声器上两颗）。
4. 对扬声器电缆进行布线，然后使用胶带将其固定。
5. 将扬声器电缆连接至系统板上的连接器。
6. 装回系统板护罩（请参阅[装回系统板护罩](#)）。
7. 装回中框（请参阅[装回中框](#)）。
8. 按照[步骤 5](#) 至[步骤 7](#)（在[装回光盘驱动器](#)中）的说明进行操作。
9. 按照[步骤 4](#) 至[步骤 5](#)（在[装回前支架](#)中）的说明进行操作。
10. 装回后盖（请参阅[装回后盖](#)）。

△ 警告：在打开计算机之前，请装回所有螺钉，并确保没有计算机内部遗留任何螺钉。如果未执行此操作，则可能损坏计算机。

11. 将计算机和所有连接的设备连接至电源插座，然后将它们打开。

[返回目录页面](#)

[返回目录页面](#)

扬声器护盖

Dell™ Inspiron™ One 2305/2310 服务手册

- [卸下扬声器护盖](#)
- [装回扬声器护盖](#)

⚠ 严重警告： 拆装计算机内部组件之前，请阅读计算机附带的**安全信息**。有关其它最佳安全操作信息，请参阅合规主页 www.dell.com/regulatory_compliance。

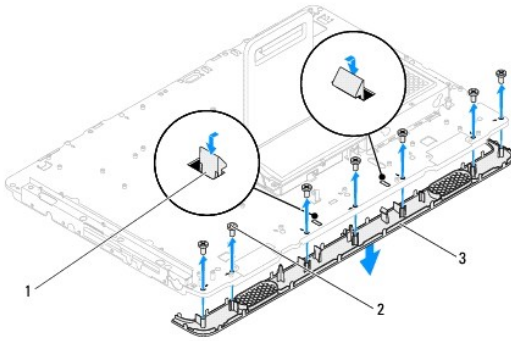
⚠ 警告： 只有经认证的维修技术人员才能对您的计算机进行维修。由于未经 Dell™ 授权的维修所造成的损坏不包括在保修范围内。

⚠ 警告： 为防止静电损害，请使用接地腕带或不时地触摸未上漆的金属表面（例如计算机上的连接器）以导去身上的静电。

卸下扬声器护盖

1. 按照[开始之前](#)中的说明进行操作。
2. 卸下系统板（请参阅[卸下系统板](#)）。
3. 卸下显示屏挡板（请参阅[卸下显示屏挡板](#)）。
4. 卸下扬声器（请参阅[卸下扬声器](#)）。
5. 拧下将扬声器护盖固定至机箱的七颗螺钉。
6. 释放将扬声器护盖固定至机箱的两个卡舌。
7. 将扬声器护盖脱离计算机。

📌 注： 系统板的外观可能因计算机型号的不同而有所不同




1	卡舌 (2 个)	2	螺钉 (7 颗)
3	扬声器护盖		

装回扬声器护盖

1. 按照[开始之前](#)中的说明进行操作。
2. 将扬声器护盖上的两个卡舌固定至机箱上的插槽。
3. 将扬声器护盖上的螺孔与机箱上的螺孔对齐。
4. 装回将扬声器护盖固定至机箱的七颗螺钉。
5. 装回显示屏挡板（请参阅[装回显示屏挡板](#)）。

6. 装回系统板（请参阅[装回系统板](#)）。

7. 装回扬声器（请参阅[装回扬声器](#)）。

 **警告：** 在打开计算机之前，请装回所有螺钉，并确保没有在计算机内部遗留任何螺钉。如果未执行此操作，则可能损坏计算机。

8. 将计算机和所有连接的设备连接至电源插座，然后将它们打开。

[返回目录页面](#)

[返回目录页面](#)

后支架

Dell™ Inspiron™ One 2305/2310 服务手册

- [卸下后支架](#)
- [装回后支架](#)

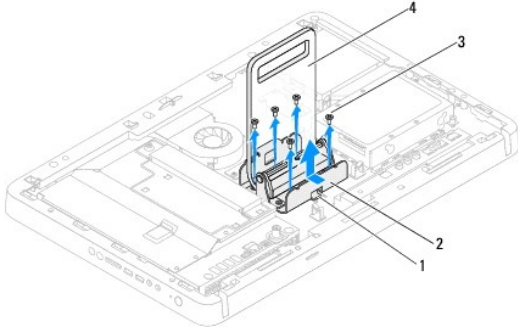
⚠ 严重警告： 拆装计算机内部组件之前，请阅读计算机附带的**安全信息**。有关其它最佳安全操作信息，请参阅合规主页 www.dell.com/regulatory_compliance。

⚠ 警告： 只有经认证的维修技术人员才能对您的计算机进行维修。由于未经 Dell™ 授权的维修所造成的损坏不包括在保修范围内。

⚠ 警告： 为防止静电损害，请使用接地腕带或不时地触摸未上漆的金属表面（例如计算机上的连接器）以导去身上的静电。

卸下后支架

1. 按照[开始之前](#)中的说明进行操作。
2. 卸下后盖（请参阅[卸下后盖](#)）。
3. 按照[步骤 2](#)至[步骤 5](#)（在[卸下前支架](#)中）的说明进行操作。
4. 卸下后支架护盖（请参阅[卸下后支架护盖](#)）。
5. 提起后支架，然后拧下后支架铰接部件底部的两颗螺钉。
6. 拧下后支架铰接部件顶部的三颗螺钉。
7. 将后支架铰接部件上的卡舌从机箱上的插槽中滑出，然后将后支架脱离计算机。




1	卡舌	2	后支架铰接部件
3	螺钉（5 颗）	4	后支架

装回后支架

1. 按照[开始之前](#)中的说明进行操作。
2. 将后支架铰接部件上的卡舌滑入机箱上的插槽中。
3. 装回后支架铰接部件顶部的三颗螺钉。
4. 提起后支架，然后装回后支架铰接部件底部的两颗螺钉。
5. 装回后支架护盖（请参阅[装回后支架护盖](#)）。
6. 按照[步骤 4](#)至[步骤 5](#)（在[装回前支架](#)中）的说明进行操作。

7. 装回后盖（请参阅[装回后盖](#)）。

 **警告：** 在打开计算机之前，请装回所有螺钉，并确保没有在计算机内部遗留任何螺钉。如果未执行此操作，则可能损坏计算机。

8. 将计算机和所有连接的设备连接至电源插座，然后将它们打开。

[返回目录页面](#)

[返回目录页面](#)

后支架护盖

Dell™ Inspiron™ One 2305/2310 服务手册

- [卸下后支架护盖](#)
- [装回后支架护盖](#)

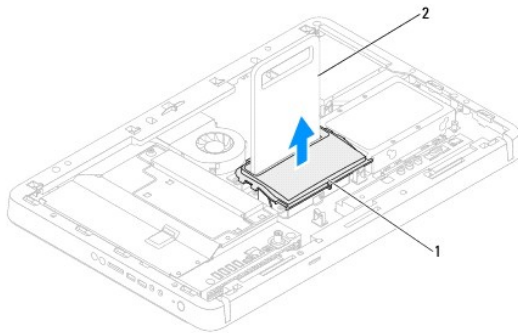
⚠ 严重警告： 拆装计算机内部组件之前，请阅读计算机附带的**安全信息**。有关其它最佳安全操作信息，请参阅合规主页 www.dell.com/regulatory_compliance。

⚠ 警告： 只有经认证的维修技术人员才能对您的计算机进行维修。由于未经 Dell™ 授权的维修所造成的损坏不包括在保修范围内。

⚠ 警告： 为防止静电损害，请使用接地腕带或不时地触摸未上漆的金属表面（例如计算机上的连接器）以导去身上的静电。

卸下后支架护盖

1. 按照[开始之前](#)中的说明进行操作。
2. 卸下后盖（请参阅[卸下后盖](#)）。
3. 按照[步骤 2](#)至[步骤 5](#)（在[卸下前支架](#)中）的说明进行操作。
4. 提起并拿住后支架，然后从后支架护盖所在位置将其释放。
5. 将后支架护盖从后支架滑出。



1 后支架护盖	2 后支架
---------	-------

装回后支架护盖

1. 按照[开始之前](#)中的说明进行操作。
2. 将后支架护盖滑入后支架。
3. 提起后支架，并将后支架护盖放置到位。
4. 按照[步骤 4](#)至[步骤 5](#)（在[装回前支架](#)中）的说明进行操作。
5. 装回后盖（请参阅[装回后盖](#)）。

⚠ 警告： 在打开计算机之前，请装回所有螺钉，并确保没有**在计算机内部遗留任何螺钉**。如果未执行此操作，则可能损坏计算机。

6. 将计算机和所有连接的设备连接至电源插座，然后将它们打开。


[返回目录页面](#)

[返回目录页面](#)


系统板

Dell™ Inspiron™ One 2305/2310 服务手册

- [卸下系统板](#)
- [装回系统板](#)
- [在 BIOS 中输入服务标签](#)


 **严重警告：** 拆装计算机内部组件之前，请阅读计算机附带的安全信息。有关其它最佳安全操作信息，请参阅合规主页 www.dell.com/regulatory_compliance。

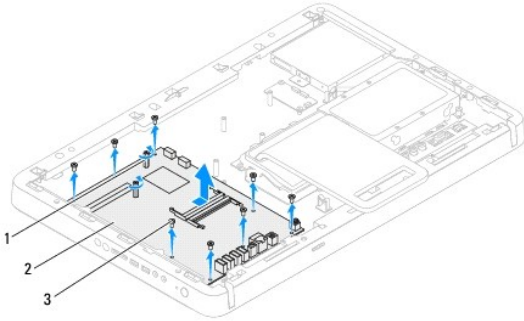
 **警告：** 只有经认证的维修技术人员才能对您的计算机进行维修。由于未经 Dell™ 授权的维修所造成的损坏不包括在保修范围内。

 **警告：** 为防止静电损害，请使用接地腕带或不时地触摸未上漆的金属表面（例如计算机上的连接器）以导去身上的静电。

 **警告：** 持拿组件和插卡时，请拿住其边缘，切勿触摸插针和接点。

卸下系统板

1. 按照[开始之前](#)中的说明进行操作。
 2. 卸下后盖（请参阅[卸下后盖](#)）。
 3. 按照[步骤 2](#)至[步骤 5](#)（在[卸下前支架](#)中）的说明进行操作。
 4. 卸下系统板护罩（请参阅[卸下系统板护罩](#)）。
 5. 卸下 MXM 部件风扇（请参阅[卸下 MXM 部件风扇](#)）。
 6. 卸下 MXM 部件（请参阅[卸下 MXM 部件](#)）。
 7. 卸下内存模块（请参阅[卸下内存模块](#)）。
 8. 卸下小型插卡（请参阅[卸下小型插卡](#)）。
 9. 卸下处理器散热器风扇（请参阅[卸下处理器散热器风扇](#)）。
 10. 卸下处理器散热器（请参阅[卸下处理器散热器](#)）。
 11. 卸下处理器（请参阅[卸下处理器](#)）。
-  **注：** 请先记下电缆的布线方式，然后再断开电缆与系统板的连接。
12. 断开所有电缆与系统板的连接。
 13. 使用六角螺帽螺丝刀拧下将系统板固定至机箱的两颗六角螺帽螺钉。
 14. 拧下将系统板固定至机箱的八颗螺钉。
 15. 以一定角度将系统板朝计算机侧面提起，然后将其从机箱中提出。
-  **注：** 系统板的外观可能因计算机型号的不同而有所不同



1	六角帽螺钉 (2 颗)	2	系统板
3	螺钉 (8 颗)		

装回系统板

1. 按照[开始之前](#)中的说明进行操作。
2. 将系统板上的连接器与机箱上的插槽对齐。
3. 装回将系统板固定至机箱的八颗螺钉。
4. 使用六角帽螺丝刀装回将系统板固定至机箱的两颗六角帽螺钉。
5. 将所有需要的电缆连接至系统板。
6. 装回处理器 (请参阅[更换处理器](#))。
7. 装回处理器散热器 (请参阅[装回处理器散热器](#))。
8. 装回处理器散热器风扇 (请参阅[装回处理器散热器风扇](#))。
9. 装回小型插卡 (请参阅[装回小型插卡](#))。
10. 装回内存模块 (请参阅[装回内存模块](#))。
11. 装回 MXM 部件 (请参阅[装回 MXM 部件](#))。
12. 装回 MXM 部件风扇 (请参阅[装回 MXM 部件风扇](#))。
13. 装回系统板护罩 (请参阅[装回系统板护罩](#))。
14. 按照[步骤 4](#) 至 [步骤 5](#) (在[装回前支架](#)中) 的说明进行操作。
15. 装回后盖 (请参阅[装回后盖](#))。

警告： 在打开计算机之前，请装回所有螺钉，并确保没有在计算机内部遗留任何螺钉。如果未执行此操作，则可能损坏计算机。

16. 打开计算机。

注： 更换系统板之后，请在备用系统板的 BIOS 中输入计算机服务标签。

17. 输入服务标签 (请参阅在 [BIOS 中输入服务标签](#))。

在 BIOS 中输入服务标签

1. 打开计算机。
 2. 在 POST 期间按 <F2> 键进入系统设置程序。
 3. 导航至 Main (主要) 选项卡, 然后在 **Service Tag Setting (服务标签设置)** 字段中输入服务标签。
-

[返回目录页面](#)

[返回目录页面](#)

系统设置公用程序


Dell™ Inspiron™ One 2305/2310 服务手册


- [概览](#)
- [清除遗忘的密码](#)
- [清除 CMOS 密码](#)

概览

使用系统设置公用程序可以：

- 1 在您的计算机中添加、更改或卸下任何硬件之后更改系统配置信息
- 1 设置或更改用户可选择的选项，例如用户密码
- 1 读取当前内存容量或设置已安装的硬盘驱动器的类型

 **警告：**除非您是高级计算机用户，否则请勿更改此程序的设置。某些更改可能会使计算机无法正常运行。

 **注：**更改系统设置程序之前，建议您记下系统设置程序屏幕信息以备将来参考。

进入系统设置公用程序

1. 打开（或重新启动）计算机。
2. 系统显示 Dell™ 徽标时，请等待系统显示 F2 提示，显示后立即按 <F2> 键。

 **注：**F2 提示表示键盘已初始化。此提示显示的时间非常短暂，因此您必须等待它显示，并在显示后立即按 <F2> 键。如果在显示 F2 提示之前按 <F2> 键，则此击键操作无效。如果等待时间过长，系统已显示操作系统徽标，则请继续等待，直至看到 Microsoft® Windows® 桌面。然后关闭计算机（请参阅[关闭计算机](#)）并重试。


系统设置程序屏幕

系统设置程序屏幕显示计算机的当前配置信息或可更改的配置信息。屏幕上的信息分为三个区域：**设置项**、活动**帮助屏幕**和**按键功能**。

<p>设置项 — 此区域显示在系统设置程序窗口的左侧。该区域为可滚动列表，其中包含定义计算机配置的功能，包括已安装的硬件、节能和安全保护功能。</p> <p>使用上箭头键和下箭头键可向上和向下滚动此列表。高亮度显示某个选项后，帮助屏幕区域会显示有关该选项的详细信息及可用的设置。</p>	<p>帮助屏幕 — 此区域显示在系统设置程序窗口的右侧，其中包含设置项区域中列出的每个选项的相关信息。在此区域中，您可以查看计算机信息和更改当前设置。</p> <p>按上箭头键和下箭头键来高亮度显示某一选项。按 <Enter> 键可激活该选项，并返回至设置项区域。</p> <p>注：并非设置项区域中列出的所有设置均可更改。</p>
<p>按键功能 — 此区域显示在帮助屏幕区域的下方，其中会列出按键及其在处于活动状态的系统设置程序区域中的功能。</p>	

系统设置程序选项

Inspiron One 2305

 **注：**系统列出的项目与本部分中所列项目不尽相同，具体取决于计算机和已安装的设备。

Main (主要)	
System Information (系统信息)	显示系统名称
BIOS Version (BIOS 版本)	显示 BIOS 版本号
System Date (系统日期)	以 mm/dd/yyyy 格式显示当前日期
System Time (系统时间)	以 hh:mm:ss 格式显示当前时间
Service Tag (服务标签)	显示计算机的服务标签
Asset Tag (资产标签)	如果计算机有资产标签，将显示该资产标签

Processor Information (处理器信息)	
Processor Type (处理器类型)	显示处理器信息
一级高速缓存大小	显示一级高速缓存的大小
二级高速缓存大小	显示二级高速缓存的大小
三级高速缓存大小	显示三级高速缓存的大小
Memory Information (内存信息)	
Memory Installed (已安装内存)	指示已安装内存的容量, 以 MB 为单位
Memory Available (可用内存)	指示可用的内存容量, 以 MB 为单位
Memory speed (内存速率)	指示内存的速率, 以 MHz 为单位
Memory Technology (内存技术)	指示已安装内存的类型
Device Information (设备信息)	
SATA 0	显示连接至 SATA 0 连接器的 SATA 驱动器
SATA 1	显示连接至 SATA 1 连接器的 SATA 驱动器
Advanced (高级)	
System Configuration (系统配置)	<ul style="list-style-type: none"> 1 Onboard Audio Controller (机载音频控制器) — Enabled (已启用) 或 Disabled (已禁用) (默认为 Enabled [已启用]) 1 SATA Mode (SATA 模式) — ATA Mode (ATA 模式) 或 AHCI Mode (AHCI 模式) (默认为 AHCI Mode [AHCI 模式]) 1 Onboard LAN Controller (机载 LAN 控制器) — Enabled (已启用) 或 Disabled (已禁用) (默认为 Enabled [已启用]) 1 LAN Boot ROM (LAN 引导 ROM) — Enabled (已启用) 或 Disabled (已禁用) (默认为 Disabled [已禁用]) 1 UMA Frame Buffer Size (UMA 帧缓冲区大小) — Auto (自动); 32 MB; 64 MB; 128 MB; 256 MB; 512 MB; 1024 MB (默认为 Auto [自动]) 1 USB Controller (USB 控制器) — Enabled (已启用) 或 Disabled (已禁用) (默认为 Enabled [已启用])
Power Management (电源管理)	<ul style="list-style-type: none"> 1 AC Recovery (交流电恢复) — Power On (电源打开); Power Off (电源关闭); Last State (上次状态) (默认为 Power Off [电源关闭]) 1 Remote Wake up (远程唤醒) — Enabled (已启用) 或 Disabled (已禁用) (默认为 Enabled [已启用]) 1 Auto Power On (自动开机) — Enabled (已启用) 或 Disabled (已禁用) (默认为 Disabled [已禁用]) 1 Auto Power On Date (自动开机日期) — 0 到 31 (默认为 15) 1 Auto Power On hour (自动开机时间 [小时]) — 0 到 23 (默认为 12) 1 Auto Power On minute (自动开机时间 [分钟]) — 0 到 59 (默认为 30) 1 Auto Power On second (自动开机时间 [秒]) — 0 到 59 (默认为 30)
Post Behavior (Post 行为)	<ul style="list-style-type: none"> 1 Bootup NumLock State (引导时的数码锁定状态) — On (开) 或 Off (关) (默认为 On [开]) 1 Keyboard Errors (键盘错误) — Report (报告) 或 Do Not Report (不报告) (默认为 Report [报告])
CPU Feature (CPU 功能)	<ul style="list-style-type: none"> 1 Secure Virtual Machine Mode (安全虚拟机模式) — Enabled (已启用) 或 Disabled (已禁用) (默认为 Enabled [已启用]) 1 AMD Cool 'N' Quiet — Enabled (已启用) 或 Disabled (已禁用) (默认为 Enabled [已启用])
Security (安全保护)	
Admin Password (管理员密码)	<p>允许设置、更改或删除管理员密码</p> <p>注: 删除管理员密码将删除系统密码。因此, 必须先设置管理员密码, 然后再设置系统密码。</p>
System Password (系统密码)	允许设置、更改或删除系统密码
Password on boot (引导密码)	Enabled (已启用) 或 Disabled (已禁用) (默认为 Enabled [已启用])
Boot (引导)	
1st Boot Priority (第一引导优先级)	<p>指定从可用设备进行引导的顺序</p> <p>Diskette Drive (软盘驱动器); Hard Drive (硬盘驱动器); USB Storage Device (USB 存储设备); CD/DVD/CD-RW Drive (CD/DVD/CD-RW 驱动器); Network (网络); Disabled (已禁用) (默认为 Hard Drive [硬盘驱动器])</p>
2nd Boot Priority (第二引导优先级)	<p>指定从可用设备进行引导的顺序</p> <p>Diskette Drive (软盘驱动器); Hard Drive (硬盘驱动器); USB Storage Device (USB 存储设备); CD/DVD/CD-RW Drive (CD/DVD/CD-RW 驱动器); Network (网络); Disabled (已禁用) (默认为 CD/DVD/CD-RW Drive [CD/DVD/CD-RW 驱动器])</p>
3rd Boot Priority (第三引导优先级)	<p>指定从可用设备进行引导的顺序</p> <p>Diskette Drive (软盘驱动器); Hard Drive (硬盘驱动器); USB Storage Device (USB 存储设备); CD/DVD/CD-RW Drive (CD/DVD/CD-RW 驱动器); Network (网络); Disabled (已禁用) (默认为 Diskette Drive [软盘驱动器])</p>

4th Boot Priority (第四引导优先级)	指定从可用设备进行引导的顺序 Diskette Drive (软盘驱动器) ; Hard Drive (硬盘驱动器) ; USB Storage Device (USB 存储设备) ; CD/DVD/CD-RW Drive (CD/DVD/CD-RW 驱动器) ; Network (网络) ; Disabled (已禁用) (默认为 Network [网络])
5th Boot Priority (第五引导优先级)	指定从可用设备进行引导的顺序 Diskette Drive (软盘驱动器) ; Hard Drive (硬盘驱动器) ; USB Storage Device (USB 存储设备) ; USB Drive (CD/DVD/CD-RW 驱动器) ; Network (网络) ; Disabled (已禁用) (默认为 USB Storage Device [USB 存储设备])
Exit (退出)	
Exit Options (退出选项)	提供 Save Changes and Exit (保存更改并退出)、Discard Changes and Exit (放弃更改并退出) 和 Load Default (载入默认设置) 选项。

Inspiron One 2310

Main (主要)	
System Information (系统信息)	显示系统名称
BIOS Version (BIOS 版本)	显示 BIOS 版本号
System Date (系统日期)	以 mm/dd/yyyy 格式显示当前日期
System Time (系统时间)	以 hh:mm:ss 格式显示当前时间
Service Tag (服务标签)	如果计算机有服务标签, 将显示该服务标签
Asset Tag (资产标签)	如果计算机有资产标签, 将显示该资产标签
Processor Information (处理器信息)	
Processor Type (处理器类型)	显示处理器信息
一级高速缓存大小	显示一级高速缓存的大小
二级高速缓存大小	显示二级高速缓存的大小
三级高速缓存大小	显示三级高速缓存的大小
Memory Information (内存信息)	
Memory Installed (已安装内存)	指示已安装内存的容量, 以 MB 为单位
Memory Available (可用内存)	指示可用的内存容量, 以 MB 为单位
Memory speed (内存速率)	指示内存的速率, 以 MHz 为单位
Memory Technology (内存技术)	指示已安装内存的类型
Device Information (设备信息)	
SATA 0	显示连接至 SATA 0 连接器的 SATA 驱动器
SATA 1	显示连接至 SATA 1 连接器的 SATA 驱动器
Advanced (高级)	
CPU Configuration (CPU 配置)	<ul style="list-style-type: none"> 1 Hyper-Threading — Enabled (已启用) 或 Disabled (已禁用) (默认为 Enabled [已启用]) 1 Multi Core Support (多核心支持) — All (全部) ; 1; 2 (默认为 All [全部]) 1 Limit CPUID Value (限制 CPUID 值) — Enabled (已启用) 或 Disabled (已禁用) (默认为 Disabled [已禁用]) 1 CPU XD Support (CPU XD 支持) — Enabled (已启用) 或 Disabled (已禁用) (默认为 Enabled [已启用]) 1 Intel Virtualization Technology (Intel 虚拟化技术) — Enabled (已启用) 或 Disabled (已禁用) (默认为 Enabled [已启用]) 1 Intel(R) SpeedStep — Enabled (已启用) 或 Disabled (已禁用) (默认为 Enabled [已启用])
System Configuration (系统配置)	<ul style="list-style-type: none"> 1 Onboard Audio Controller (机载音频控制器) — Enabled (已启用) 或 Disabled (已禁用) (默认为 Enabled [已启用]) 1 Onboard LAN Controller (机载 LAN 控制器) — Enabled (已启用) 或 Disabled (已禁用) (默认为 Enabled [已启用]) 1 LAN Boot ROM (LAN 引导 ROM) — Enabled (已启用) 或 Disabled (已禁用) (默认为 Disabled [已禁用]) 1 SATA Mode (SATA 模式) — IDE Mode (ATA 模式) 或 AHCI Mode (AHCI 模式) (默认为 AHCI Mode [AHCI 模式]) 1 USB Controller (USB 控制器) — Enabled (已启用) 或 Disabled (已禁用) (默认为 Enabled [已启用]) 1 DVM/ FIXED Memory (DVM/ FIXED 内存) — 128 MB; 256 MB; Maximum (最大内存) (默认为 256 MB)
Power Management (电源管理)	<ul style="list-style-type: none"> 1 AC Recovery (交流电恢复) — Power On (电源打开) ; Power Off (电源关闭) ; Last Power State (上次电源状态) (默认为 Power Off [电源关闭]) 1 Remote Wake Up (远程唤醒) — Enabled (已启用) 或 Disabled (已禁用) (默认为 Enabled [已启用]) 1 Auto Power On (自动开机) — Enabled (已启用) 或 Disabled (已禁用) (默认为 Disabled [已禁用]) 1 Auto Power On Date (自动开机日期) — 0 到 31 (默认为 15) 1 Auto Power On Hour (自动开机时间 [小时]) — 0 到 23 (默认为 12) 1 Auto Power On Minute (自动开机时间 [分钟]) — 0 到 59 (默认为 30) 1 Auto Power On second (自动开机时间 [秒]) — 0 到 59 (默认为 30)


Post Behavior (Post 行为)	<ul style="list-style-type: none"> 1 Numlock Key (数码锁定键) — On (开) 或 Off (关) (默认为 On [开]) 1 Keyboard Errors (键盘错误) — Report (报告) 或 Do Not Report (不报告) (默认为 Report [报告])
Security (安全保护)	
Admin Password (管理员密码)	允许设置、更改或删除管理员密码 注： 删除管理员密码将删除系统密码。因此，必须先设置管理员密码，然后再设置系统密码。
System Password (系统密码)	允许设置、更改或删除系统密码
Password on boot (引导密码)	Enabled (已启用) 或 Disabled (已禁用) (默认为 Enabled [已启用])
Boot (引导)	
1st Boot Priority (第一引导优先级)	指定从可用设备进行引导的顺序 USB Storage Device (USB 存储设备); Hard Drive (硬盘驱动器); CD/DVD/CD-RW Drive (CD/DVD/CD-RW 驱动器); Diskette Drive (软盘驱动器); Network (网络); Disabled (已禁用) (默认为 Hard Drive [硬盘驱动器])
2nd Boot Priority (第二引导优先级)	指定从可用设备进行引导的顺序 USB Storage Device (USB 存储设备); Hard Drive (硬盘驱动器); CD/DVD/CD-RW Drive (CD/DVD/CD-RW 驱动器); Diskette Drive (软盘驱动器); Network (网络); Disabled (已禁用) (默认为 CD/DVD/CD-RW Drive [CD/DVD/CD-RW 驱动器])
3rd Boot Priority (第三引导优先级)	指定从可用设备进行引导的顺序 USB Storage Device (USB 存储设备); Hard Drive (硬盘驱动器); CD/DVD/CD-RW Drive (CD/DVD/CD-RW 驱动器); Diskette Drive (软盘驱动器); Network (网络); Disabled (已禁用) (默认为 Diskette Drive [软盘驱动器])
4th Boot Priority (第四引导优先级)	指定从可用设备进行引导的顺序 USB Storage Device (USB 存储设备); Hard Drive (硬盘驱动器); CD/DVD/CD-RW Drive (CD/DVD/CD-RW 驱动器); Diskette Drive (软盘驱动器); Network (网络); Disabled (已禁用) (默认为 Network [网络])
5th Boot Priority (第五引导优先级)	指定从可用设备进行引导的顺序 USB Storage Device (USB 存储设备); Hard Drive (硬盘驱动器); USB Drive (CD/DVD/CD-RW 驱动器); Diskette Drive (软盘驱动器); Network (网络); Disabled (已禁用) (默认为 USB Storage Device [USB 存储设备])
Exit (退出)	
Exit Options (退出选项)	提供 Save Changes and Exit (保存更改并退出) 、 Discard Changes and Exit (放弃更改并退出) 和 Load Default (载入默认设置) 选项。

引导顺序

此功能使您可以更改设备的引导顺序。

引导选项

- 1 **Diskette Drive (软盘驱动器)** — 计算机尝试从软盘驱动器进行引导。如果驱动器中没有操作系统，计算机将生成错误信息。
- 1 **Hard Drive (硬盘驱动器)** — 计算机尝试从主硬盘驱动器进行引导。如果驱动器中没有操作系统，计算机将生成错误信息。
- 1 **CD/DVD/CD-RW Drive (CD/DVD/CD-RW 驱动器)** — 计算机尝试从 CD/DVD/CD-RW 驱动器进行引导。如果驱动器中没有 CD/DVD/CD-RW，或者 CD/DVD/CD-RW 中没有操作系统，计算机将生成错误信息。
- 1 **USB Flash Device (USB 快擦写设备)** — 将内存设备插入 USB 连接器，并重新启动计算机。当屏幕右下角显示 **F12 Boot Options (F12 引导选项)** 时，按 <F12> 键。BIOS 会检测该设备并将 USB 快擦写选项添加至引导菜单。


 **注：** 要引导至 USB 设备，该设备必须是可引导设备。要确认设备是否可引导，请查看设备说明文件。

- 1 **Network (网络)** — 计算机尝试从网络进行引导。如果在网络上未找到操作系统，计算机将生成错误信息。

更改用于当前引导的引导顺序

您可以使用此功能更改当前引导顺序，例如，从 CD/DVD/CD-RW 驱动器进行引导，以便从 **Drivers and Utilities** 光盘运行 Dell Diagnostics。在完成诊断测试之后，将恢复先前的引导顺序。


1. 如果要从 USB 设备进行引导，则将 USB 设备连接至 USB 连接器。
2. 打开（或重新启动）计算机。
3. 屏幕右下角显示 F2 Setup, F12 Boot Options (F2 设置程序, F12 引导选项) 时, 按 <F12> 键。

 **注：**如果等待时间过长，系统已显示操作系统徽标，则请继续等待，直至看到 Microsoft® Windows® 桌面。然后关闭计算机并重试。

系统将显示 **Boot Device Menu (引导设备菜单)**，其中会列出所有可用的引导设备。

4. 从 **Boot Device Menu (引导设备菜单)** 中选择您要从中进行引导的设备。

例如，如果要引导至 USB 存储钥匙，请高亮度显示 **USB Flash Device (USB 快擦写设备)**，然后按 <Enter> 键。

 **注：**要引导至 USB 设备，该设备必须是可引导设备。要确认设备是否可引导，请查看设备说明文件。


更改用于将来引导的引导顺序


1. 进入系统设置公用程序（请参阅[进入系统设置公用程序](#)）。
2. 使用箭头键高亮度显示 **Boot (引导)** 菜单选项，然后按 <Enter> 键访问该菜单。

 **注：**请记住当前的引导顺序，以便在需要恢复时使用。


3. 按上箭头键和下箭头键在设备列表中移动选择。
4. 按加号 (+) 键或减号 (-) 键更改设备的引导优先级。

清除遗忘的密码

 **严重警告：**开始执行本部分中的任何步骤之前，请遵循计算机附带的安全说明。

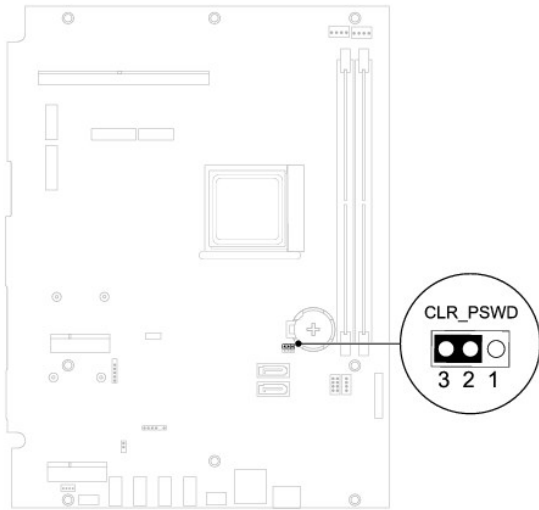
 **严重警告：**必须断开计算机与电源插座的连接才能清除 CMOS 设置。

 **警告：**只有经认证的维修技术人员才能对您的计算机进行维修。由于未经 Dell™ 授权的维修所造成的损坏不包括在保修范围内。

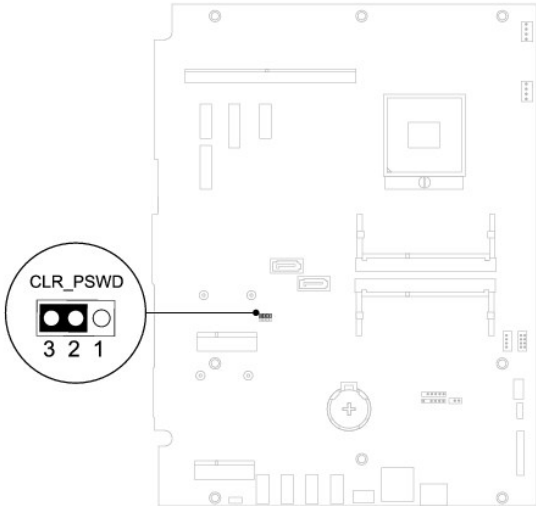
 **警告：**为防止静电损害，请使用接地腕带或不时地触摸未上漆的金属表面（例如计算机上的连接器）以导去身上的静电。

1. 按照[开始之前](#)中的说明进行操作。
2. 卸下后盖（请参阅[卸下后盖](#)）。
3. 卸下系统板护罩（请参阅[卸下系统板护罩](#)）。
4. 找到系统板上的 3 针密码重设跳线 (CLR_PSWD)（请参阅[系统板组件](#)）。
5. 从 2 号和 3 号插针上拔下 2 针跳线塞，然后将其固定到 1 号和 2 号插针上。

Inspiron One 2305



Inspiron One 2310



6. 等待约五秒钟以清除密码设置。
7. 从 1 号和 2 号插针上拔下 2 针跳线塞，然后将其装回到 2 号和 3 号插针上。
8. 装回系统板护罩（请参阅[装回系统板护罩](#)）。
9. 装回后盖（请参阅[装回后盖](#)）。

警告：在打开计算机之前，请装回所有螺钉，并确保没有在计算机内部遗留任何螺钉。如果未执行此操作，则可能损坏计算机。

10. 将计算机和设备连接至电源插座，然后将它们打开。

清除 CMOS 密码

严重警告：开始执行本部分中的任何步骤之前，请遵循计算机附带的安全说明。

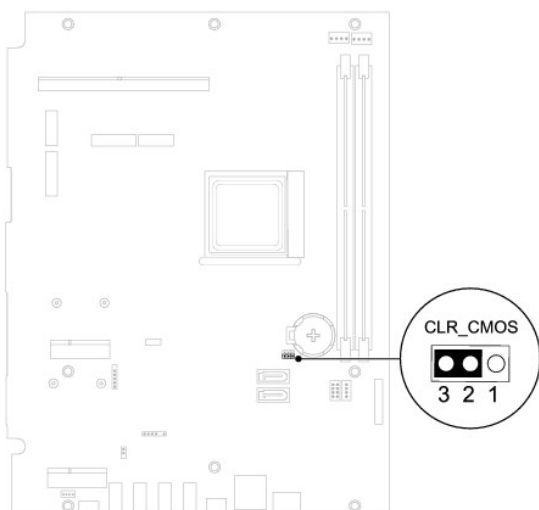
严重警告：必须断开计算机与电源插座的连接才能清除 CMOS 设置。

警告：只有经认证的维修技术人员才能对您的计算机进行维修。由于未经 Dell™ 授权的维修所造成的损坏不包括在保修范围内。

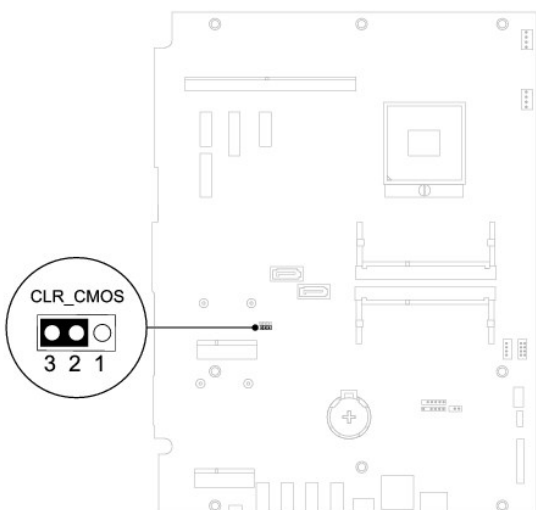
警告：为防止静电损害，请使用接地腕带或不时地触摸未上漆的金属表面（例如计算机上的连接器）以导去身上的静电。

1. 按照[开始之前](#)中的说明进行操作。
2. 卸下后盖（请参阅[卸下后盖](#)）。
3. 卸下系统板护罩（请参阅[卸下系统板护罩](#)）。
4. 找到系统板上的 3 针 CMOS 重设跳线（CLR_CMOS）（请参阅[系统板组件](#)）。
5. 从 2 号和 3 号插针上拔下 2 针跳线塞，然后将其固定到 1 号和 2 号插针上。

Inspiron One 2305




Inspiron One 2310



6. 等待约五秒钟以清除 CMOS 设置。
7. 从 1 号和 2 号插针上拔下 2 针跳线塞，然后将其装回到 2 号和 3 号插针上。
8. 装回系统板护罩（请参阅[装回系统板护罩](#)）。

9. 装回后盖（请参阅[装回后盖](#)）。

 **警告：**在打开计算机之前，请装回所有螺钉，并确保没有在计算机内部遗留任何螺钉。如果未执行此操作，则可能损坏计算机。

10. 将计算机和设备连接至电源插座，然后将它们打开。

[返回目录页面](#)

[返回目录页面](#)

技术概览

Dell™ Inspiron™ One 2305/2310 服务手册

- [Inspiron One 内部视图](#)
- [系统板组件](#)

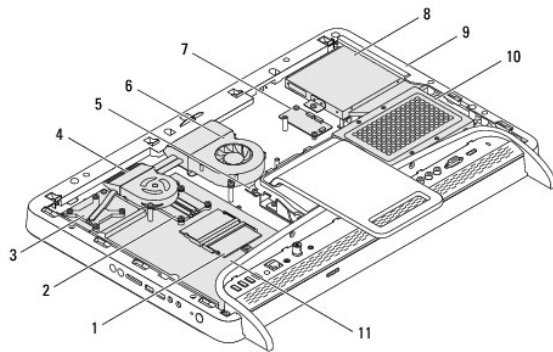
⚠ 严重警告： 拆装计算机内部组件之前，请阅读计算机附带的安全信息。有关其它最佳安全操作信息，请参阅合规主页 www.dell.com/regulatory_compliance。

⚠ 警告： 只有经认证的维修技术人员才能对您的计算机进行维修。由于未经 Dell™ 授权的维修所造成的损坏不包括在保修范围内。

⚠ 警告： 为防止静电损害，请使用接地腕带或不时地触摸未上漆的金属表面（例如计算机上的连接器）以导去身上的静电。

Inspiron One 内部视图

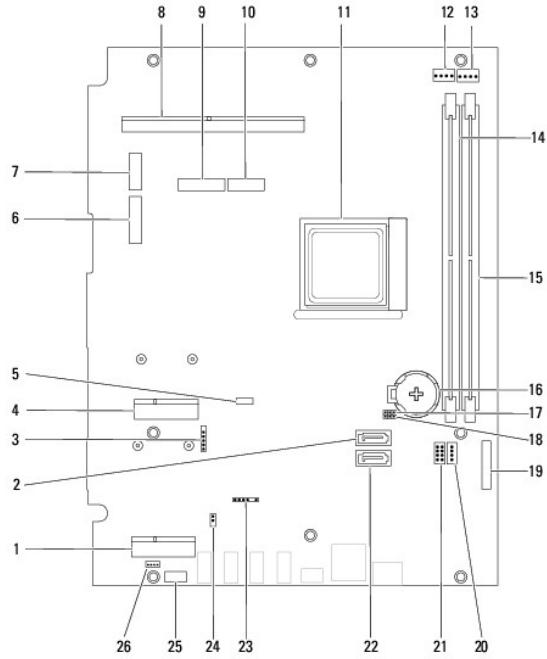
📌 注： 系统板的外观可能因计算机型号的不同而有所不同。



1	内存模块	2	处理器散热器
3	MXM 部件散热器	4	MXM 部件风扇
5	转换器卡	6	处理器散热器风扇
7	触摸屏控制卡	8	光盘驱动器
9	中框	10	硬盘驱动器部件
11	系统板		

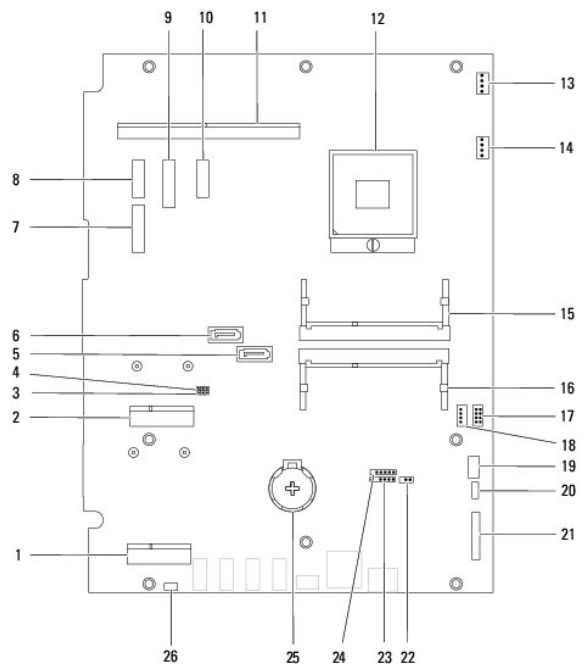
系统板组件

Inspiron™ One 2305



1	电视调谐器卡插槽 (TV TUNER)	2	SATA 连接器 (ODD)
3	触摸屏电缆连接器 (Touch)	4	小型插卡 (WLAN\COMBO)
5	Bluetooth 电缆连接器 (BT)	6	显示屏电缆连接器 (当同时存在 MXM 卡和音频视频卡时) (AV IN_MXM)
7	显示屏电缆连接器 (当只存在 MXM 卡时) (LVDS_MXM)	8	MXM 部件连接器
9	显示屏电缆连接器 (当只存在音频视频卡时) (AV IN_NB)	10	显示屏电缆连接器 (当没有 MXM 卡和音频视频卡时) (LVDS_NB)
11	处理器插槽	12	MXM 风扇电缆连接器 (MXM FAN)
13	处理器散热器风扇电缆连接器 (CPU FAN)	14	内存模块连接器 (CHA-DIMM)
15	内存模块连接器 (CHB-DIMM)	16	电池槽 (BT1)
17	密码跳线 (CLR_PSWD)	18	CMOS 跳线 (CLR_CMOS)
19	转换器卡电缆连接器	20	光盘驱动器电源电缆连接器 (ODD PWR)
21	硬盘驱动器电源电缆连接器 (HDD PWR)	22	SATA 连接器 (HDD)
23	红外线电缆连接器 (CIR Receiver)	24	红外线发送器电缆连接器 (CIR Emitter)
25	摄像头电缆连接器 (CN 25)	26	扬声器电缆连接器 (CN 10)

Inspiron One 2310





1	电视调谐器卡插槽 (TV TUNER)	2	小型插卡 (WLAN\COMBO)
3	CMOS 跳线 (CLR_CMOS)	4	密码跳线 (CLR_PSWD)
5	SATA 驱动器连接器 (SATA 1)	6	SATA 驱动器连接器 (SATA 0)
7	显示屏电缆连接器 (当同时存在 MXM 卡和音频视频卡时) (AVIN_MXM)	8	显示屏电缆连接器 (当只存在 MXM 卡时) (LVDS_MXM)
9	显示屏电缆连接器 (当只存在音频视频卡时) (AVIN_UMA)	10	显示屏电缆连接器 (当没有 MXM 卡和音频视频卡时) (LVDS_UMA)
11	MXM 部件连接器	12	处理器插槽
13	MXM 风扇连接器 (MXM FAN)	14	处理器散热器风扇连接器 (CPU FAN)
15	内存模块连接器	16	内存模块连接器
17	硬盘驱动器电源电缆连接器 (HDD PWR)	18	光盘驱动器电源电缆连接器 (ODD PWR)
19	摄像头电缆连接器	20	Bluetooth 电缆连接器 (BT)
21	转换器卡电缆连接器	22	红外线传声器电缆连接器
23	红外线电缆连接器	24	触摸屏电缆连接器 (Touch)
25	电池槽 (BT1)	26	扬声器电缆连接器

[返回目录页面](#)

[返回目录页面](#)

Dell™ Inspiron™ One 2305/2310 服务手册

 **注：**“注”表示可以帮助您更好地使用计算机的重要信息。

 **警告：**“警告”表示可能会损坏硬件或导致数据丢失，并告诉您如何避免此类问题。

 **严重警告：**“严重警告”表示可能会造成财产损失、人身伤害甚至死亡。

本说明文件中的信息如有更改，恕不另行通知。
© 2010 Dell Inc. 版权所有，翻印必究。

未经 Dell Inc. 书面许可，严禁以任何形式复制这些材料。

本文中使用的商标：Dell、DELL 徽标和 Inspiron 是 Dell Inc. 的商标；Bluetooth 是 Bluetooth SIG, Inc. 拥有的注册商标并许可 Dell 使用；Microsoft、Windows 和 Windows 开始按钮徽标是 Microsoft Corporation 在美国和/或其他国家和地区的商标或注册商标。

本说明文件中提及的其它商标和产品名称是指拥有相应标记和名称的公司或其制造的产品。Dell Inc. 对不属于自己的商标和产品名称不拥有任何所有权。

2010 年 8 月 修订版 A00

[返回目录页面](#)

[返回目录页面](#)

天线输入连接器

Dell™ Inspiron™ One 2305/2310 服务手册

- [卸下天线输入连接器](#)
- [装回天线输入连接器](#)

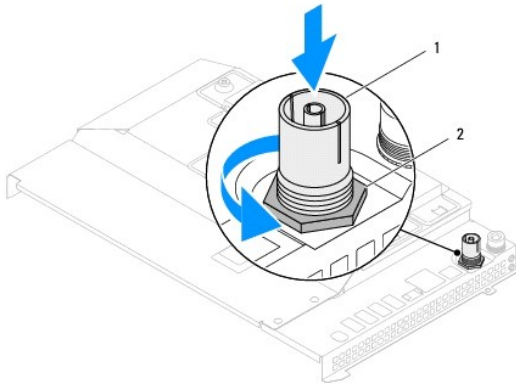
⚠ 严重警告： 拆装计算机内部组件之前，请阅读计算机附带的安全信息。有关其它最佳安全操作信息，请参阅合规主页 www.dell.com/regulatory_compliance。

⚠ 警告： 只有经认证的维修技术人员才能对您的计算机进行维修。由于未经 Dell™ 授权的维修所造成的损坏不包括在保修范围内。

⚠ 警告： 为防止静电损害，请使用接地腕带或不时地触摸未上漆的金属表面（例如计算机上的连接器）以导去身上的静电。

卸下天线输入连接器

1. 按照[开始之前](#)中的说明进行操作。
2. 卸下后盖（请参阅[卸下后盖](#)）。
3. 按照[步骤 2](#) 至 [步骤 5](#)（在[卸下前支架](#)中）的说明进行操作。
4. 按照[步骤 4](#) 至 [步骤 8](#)（在[卸下系统板护罩](#)中）的说明进行操作。
5. 拧下将天线输入连接器固定至系统板护罩的六角螺帽。
6. 从系统板护罩上的插槽中释放天线输入连接器。
7. 将天线输入连接器及其电缆脱离系统板护罩。




1	天线输入连接器	2	六角螺帽
---	---------	---	------

装回天线输入连接器

1. 按照[开始之前](#)中的说明进行操作。
2. 将天线输入连接器滑入系统板护罩上的插槽中。
3. 装回将天线输入连接器固定至系统板护罩的六角螺帽。
4. 按照[步骤 4](#) 至 [步骤 8](#)（在[装回系统板护罩](#)中）的说明进行操作。
5. 按照[步骤 4](#) 至 [步骤 5](#)（在[装回前支架](#)中）的说明进行操作。

6. 装回后盖（请参阅[装回后盖](#)）。

 **警告：**在打开计算机之前，请装回所有螺钉，并确保没有在计算机内部遗留任何螺钉。如果未执行此操作，则可能损坏计算机。

7. 将计算机和所有连接的设备连接至电源插座，然后将它们打开。

[返回目录页面](#)

[返回目录页面](#)

无线天线

Dell™ Inspiron™ One 2305/2310 服务手册

- [卸下无线天线](#)
- [装回无线天线](#)

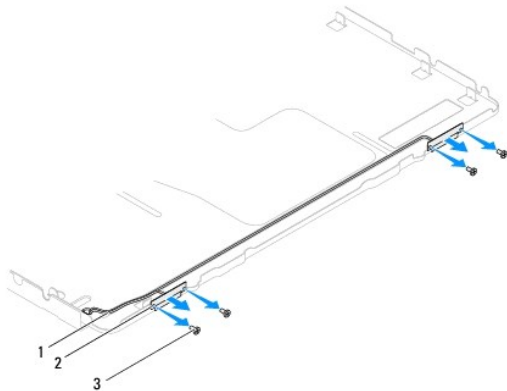
⚠ 严重警告： 拆装计算机内部组件之前，请阅读计算机附带的信息。有关其它最佳安全操作信息，请参阅合规主页 www.dell.com/regulatory_compliance。

⚠ 警告： 只有经认证的维修技术人员才能对您的计算机进行维修。由于未经 Dell™ 授权的维修所造成的损坏不包括在保修范围内。

⚠ 警告： 为防止静电损害，请使用接地腕带或不时地触摸未上漆的金属表面（例如计算机上的连接器）以导去身上的静电。

卸下无线天线

1. 按照[开始之前](#)中的说明进行操作。
2. 卸下显示屏面板（请参阅[卸下显示屏面板](#)）。
3. 拧下将无线天线固定至机箱的四颗螺钉（每个无线天线上两颗）。
4. 记下无线天线电缆在机箱上的布线方式，然后将电缆从机箱上拔下。
5. 将无线天线及其电缆脱离机箱。



1	无线天线电缆	2	无线天线（2 个）
3	螺钉（4 颗）		

装回无线天线

1. 按照[开始之前](#)中的说明进行操作。
2. 在机箱上对无线天线电缆进行布线。
3. 将无线天线上的螺孔与机箱上的螺孔对齐。
4. 装回将无线天线固定至机箱的四颗螺钉（每个无线天线上两颗）。
5. 装回显示屏面板（请参阅[卸下显示屏面板](#)）。

⚠ 警告： 在打开计算机之前，请装回所有螺钉，并确保没有计算机内部遗留任何螺钉。如果未执行此操作，则可能损坏计算机。

6. 将计算机和所有连接的设备连接至电源插座，然后将它们打开。

[返回目录页面](#)